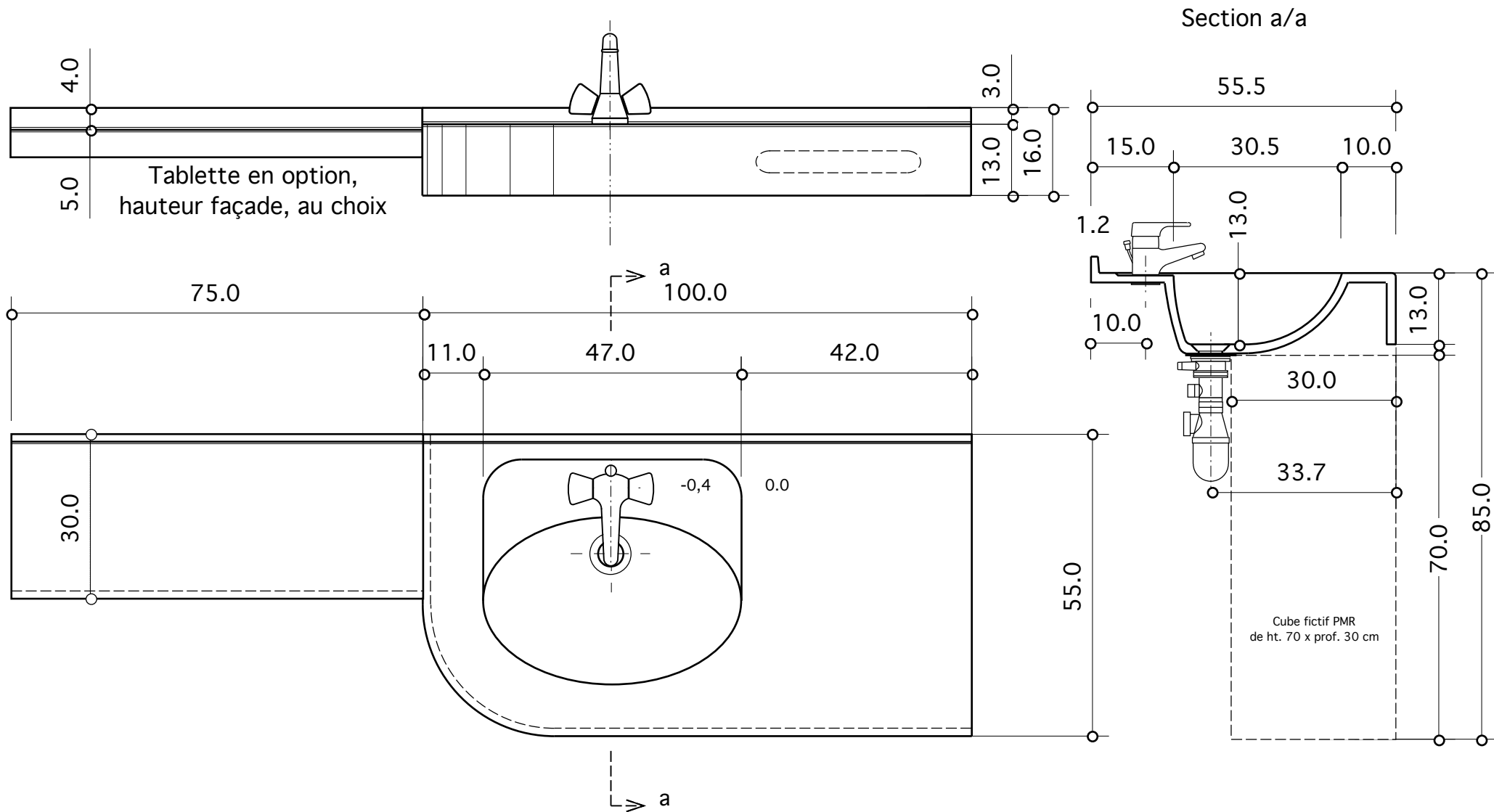


MODELE DEPOSE



PLAN VASQUE - Ech. 1/10  
**CAPRI 100 T. G ou D**

Document non contractuel

**Modèle répondant à la norme p/handicapés  
 suivant Arrêté du 30/11/2007**

Matière : Composite TRONYX  
 Procédé de fabrication : moulage par  
 injection sous pression.  
 Décors : Blanc ou toute couleur unie

Position vasque : suivant dessin  
 Longueur : 70 à 100 cm

Options :  
 - Tablette 40 à 90 cm  
 - Porte-serviette (si long. façade le permet)  
 - Avec ou sans trou de trop-plein

**TROPIC**  
 Composants Sanitaires

821 Chemin des Brusquets - BP 235 06227 Vallauris Cedex  
 Tél +33 (0)4 93 64 10 11 - Fax +33 (0)4 93 64 45 47  
 tropic@tropic.pro  
 http://www.tropic-international.fr