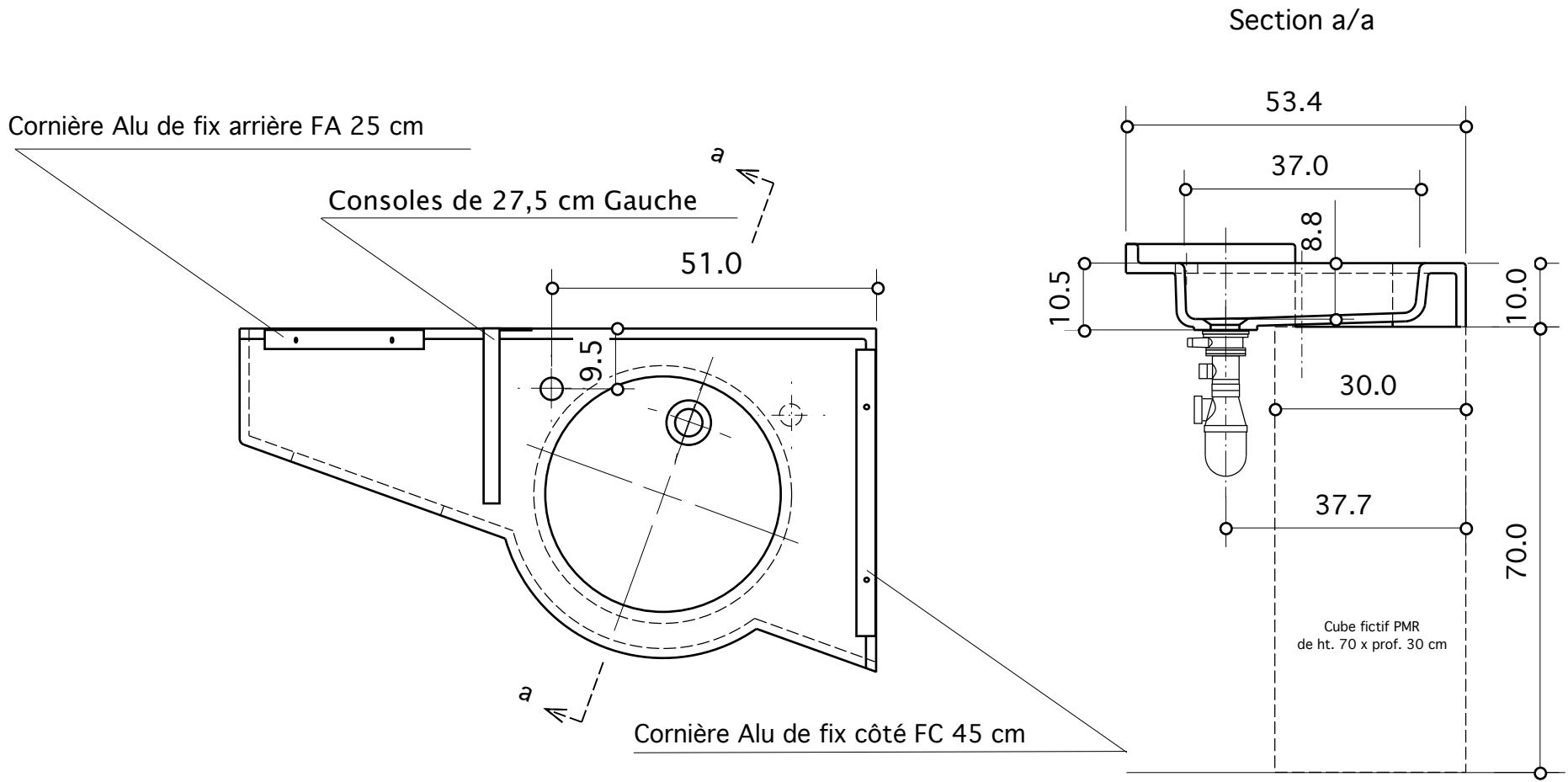


Modèle déposé



FIXATION HELIOS

PLAN VASQUE - Ech. 1/10
HELIOS Droite
Document non contractuel

Modèle répondant à la norme p/handicapés suivant Arrêté du 30/11/2007
Matière : Composite TRONYX
Procédé de fabrication : moulage par injection sous pression.
Décors : Blanc ou toute couleur unie

Modèle pour angle à droite, ou modèle pour angle à gauche.
Longueur : 100 cm, largeurs 54 et 18 cm
Option : Porte-serviette moulé 25 cm
Trou de robinetterie à gauche ou à droite
Avec ou sans trou de trop-plein


Composants Sanitaires
821 Chemin des Brusquets - BP 235 06227 Vallauris Cedex
Tél +33 (0)4 93 64 10 11 - Fax +33 (0)4 93 64 45 47
tropic@tropic.pro - <http://www.tropic.pro>