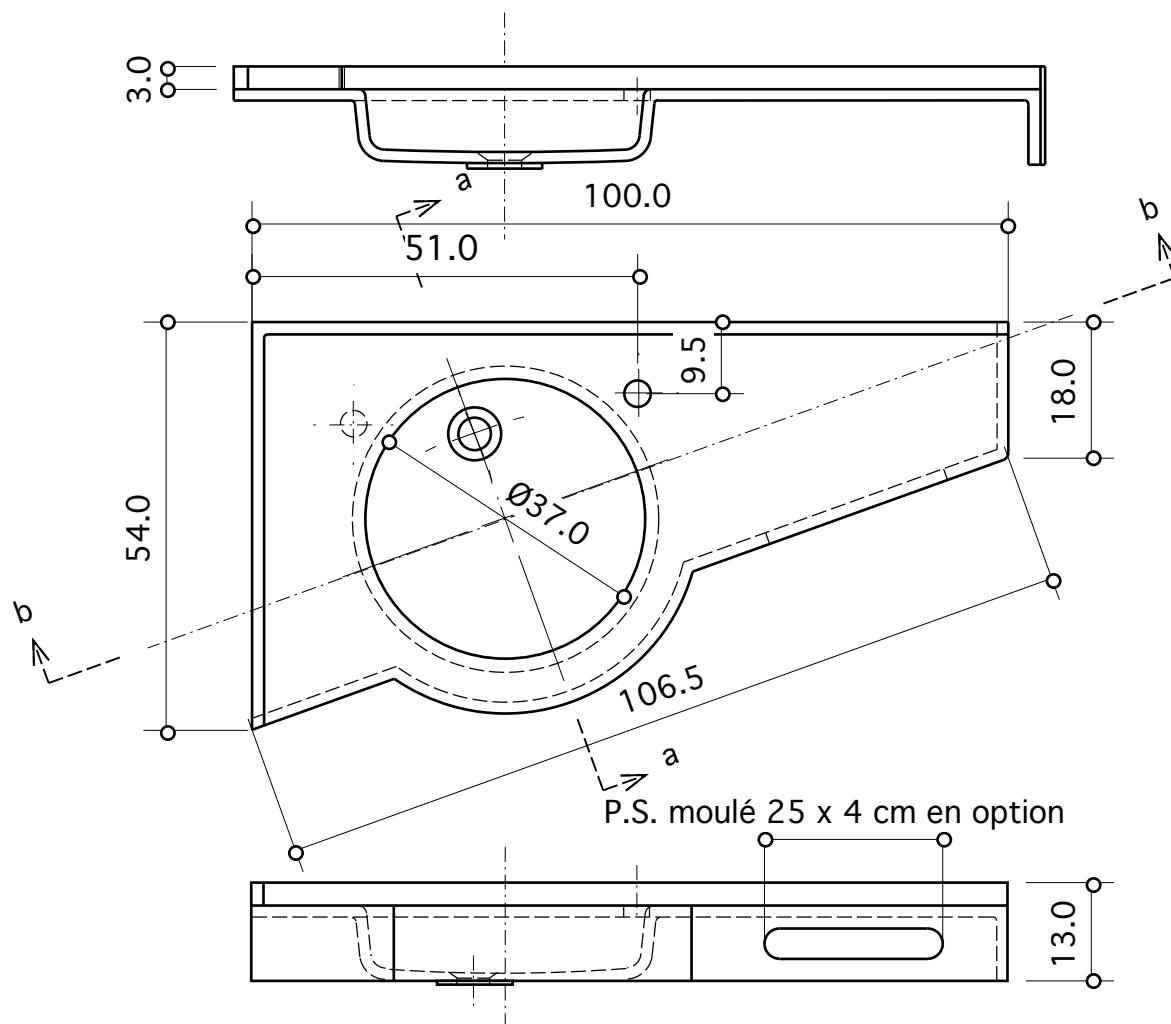
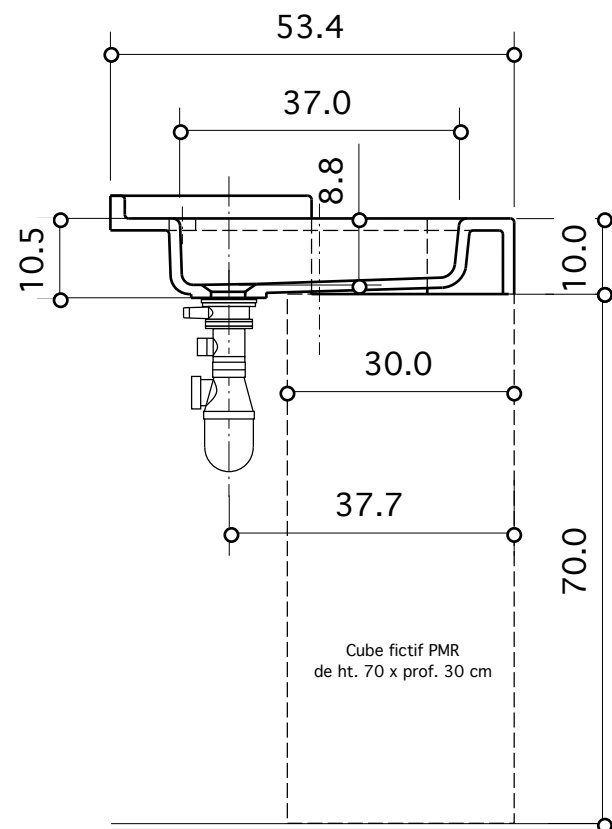


Modèle déposé

Section b/b



Section a/a



PLAN VASQUE - Ech. 1/10

HELIOS Gauche

Document non contractuel

**Modèle répondant à la norme p/handicapés
suivant Arrêté du 30/11/2007**

Matière : Composite TRONYX
Procédé de fabrication : moulage par
injection sous pression.
Décors : Blanc ou toute couleur unie

Modèle pour angle à gauche, ou
modèle pour angle à droite.
Longueur : 100 cm, largeurs 54 et 18 cm
Option : Porte-serviette moulé 25 cm
Trou de robinetterie à droite ou à gauche
Avec ou sans trou de trop-plein

TROPIC

Composants Sanitaires

821 Chemin des Brusquets - BP 235 06227 Vallauris Cedex
Tél +33 (0)4 93 64 10 11 - Fax +33 (0)4 93 64 45 47
tropic@tropic.pro - <http://www.tropic.pro>