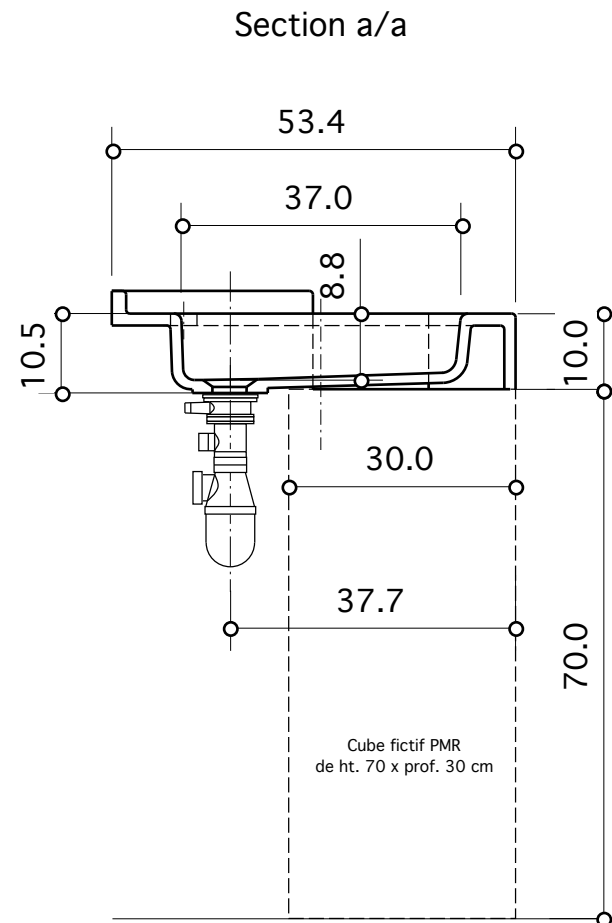
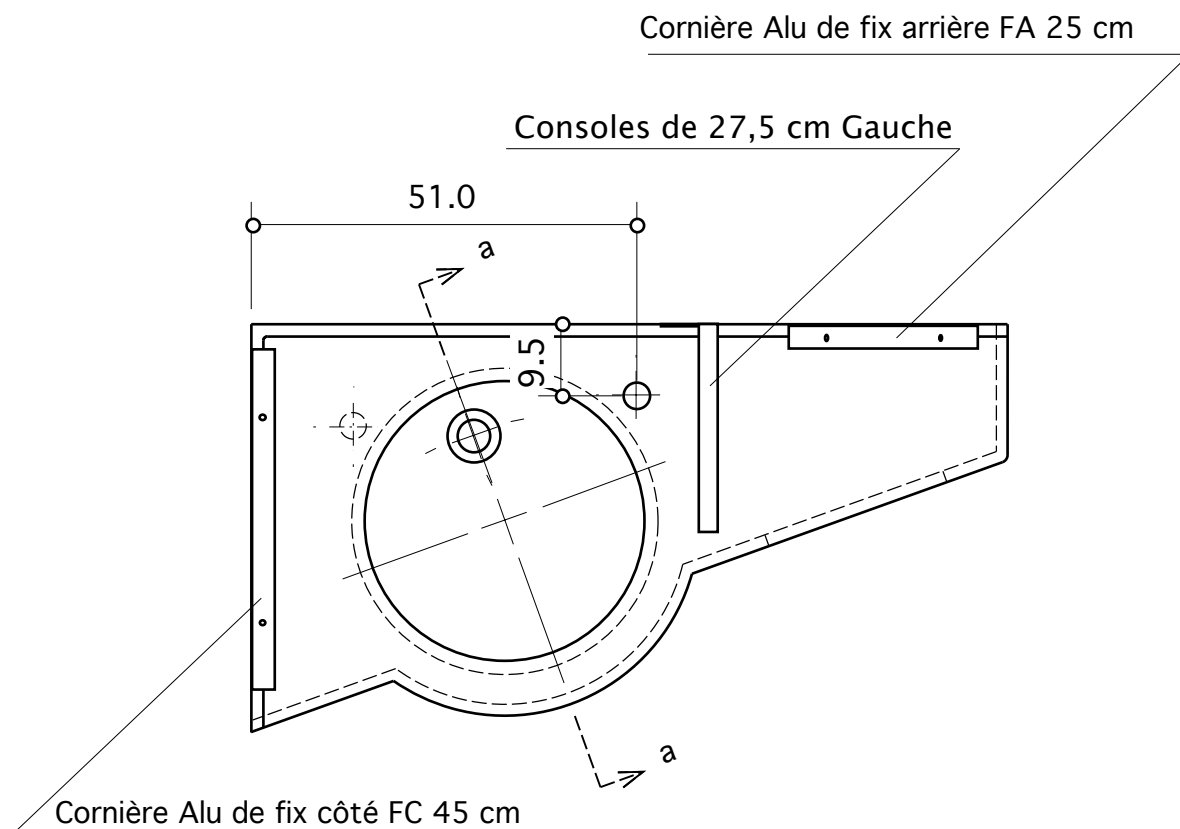


Modèle déposé



## FIXATION HELIOS

PLAN VASQUE - Ech. 1/10

**HELIOS Gauche**

Document non contractuel

**Modèle répondant à la norme p/handicapés  
suivant Arrêté du 30/11/2007**

Matière : Composite TRONYX  
Procédé de fabrication : moulage par  
injection sous pression.  
Décors : Blanc ou toute couleur unie

Modèle pour angle à gauche, ou  
modèle pour angle à droite.  
Longueur : 100 cm, largeurs 54 et 18 cm  
Option : Porte-serviette moulé 25 cm  
Trou de robinetterie à droite ou à gauche  
Avec ou sans trou de trop-plein

**TROPIC**  
Composants Sanitaires

821 Chemin des Brusquets - BP 235 06227 Vallauris Cedex  
Tél +33 (0)4 93 64 10 11 - Fax +33 (0)4 93 64 45 47  
tropic@tropic.pro - <http://www.tropic.pro>