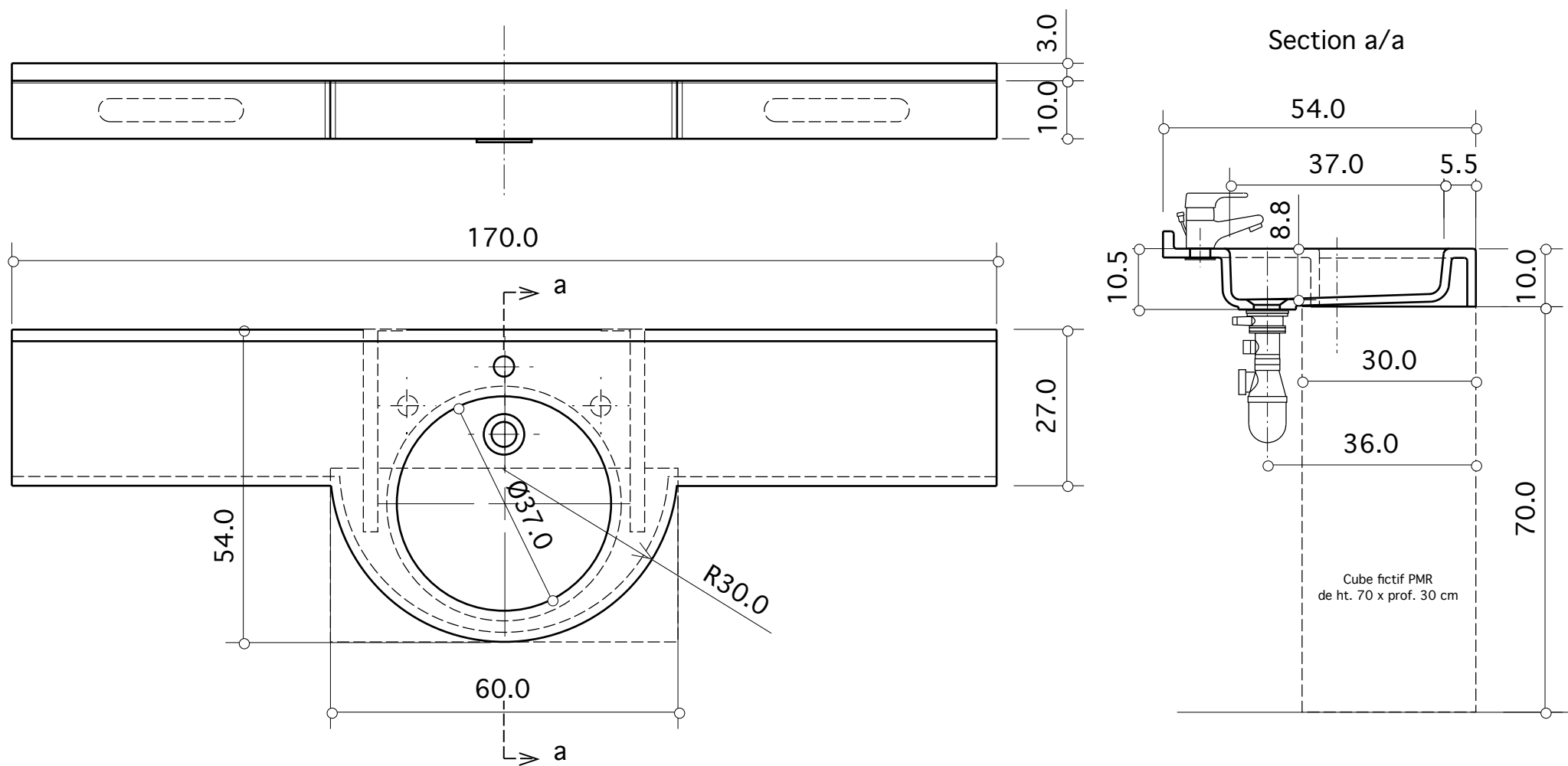


Modèle déposé



PLAN VASQUE - Ech. 1/10

MAÏDO

Document non contractuel

**Modèle répondant à la norme p/handicapés
suivant Arrêté du 30/11/2007**

Matière : Composite TRONYX
Procédé de fabrication : moulage par
injection sous pression.
Décors : Blanc ou toute couleur unie

Longueur de 70 à 170 cm vasque centrée
Position de la vasque : Centrale,
ou déportée (déport maxi : 85/30 cm)

Options : côté, collé en retrait 5 mm
- Porte-serviette découpé en façade
- Avec ou sans trou de trop-plein

TROPIC

Composants Sanitaires

821 Chemin des Brusquets - BP 235 06227 Vallauris Cedex
Tél +33 (0)4 93 64 10 11 - Fax +33 (0)4 93 64 45 47
tropic.net@wanadoo.fr - <http://www.tropic.pro>