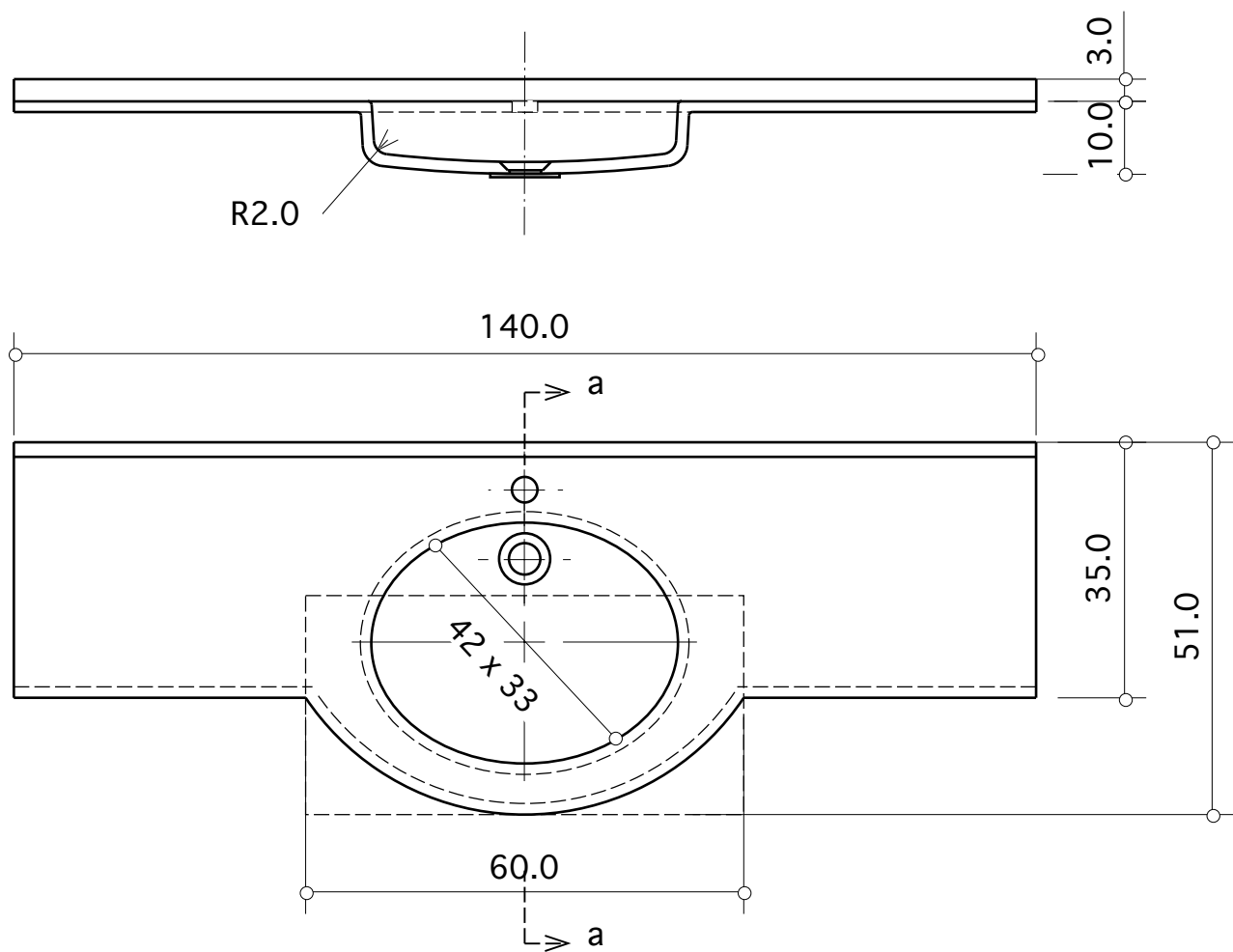
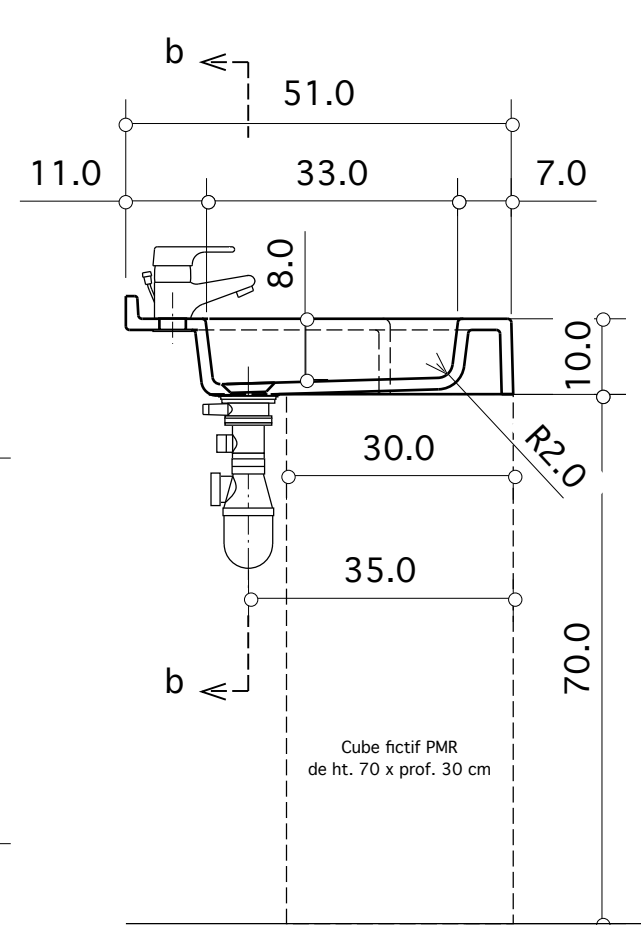


Modèle déposé

Section b/b



Section a/a



PLAN VASQUE - Ech. 1/10

MAYA

Document non contractuel

Modèle répondant à la norme p/handicapés suivant Arrêté du 30/11/2007

Matière : Composite TRONYX
Procédé de fabrication : moulage par injection sous pression.
Décors : Blanc ou toute couleur unie

Longueur 70 à 140 cm vasque centrée
Possibilité de recoupe
Position de la vasque : Centrale ou déportée (déport maxi : 70/30 cm)
Façade ht.10 cm
Avec ou sans trou de trop-plein

TROPIC

Composants Sanitaires

821 Chemin des Brusquets - BP 235 06227 Vallauris Cedex
Tél +33 (0)4 93 64 10 11 - Fax +33 (0)4 93 64 45 47
tropic.net@wanadoo.fr - <http://www.tropic.pro>