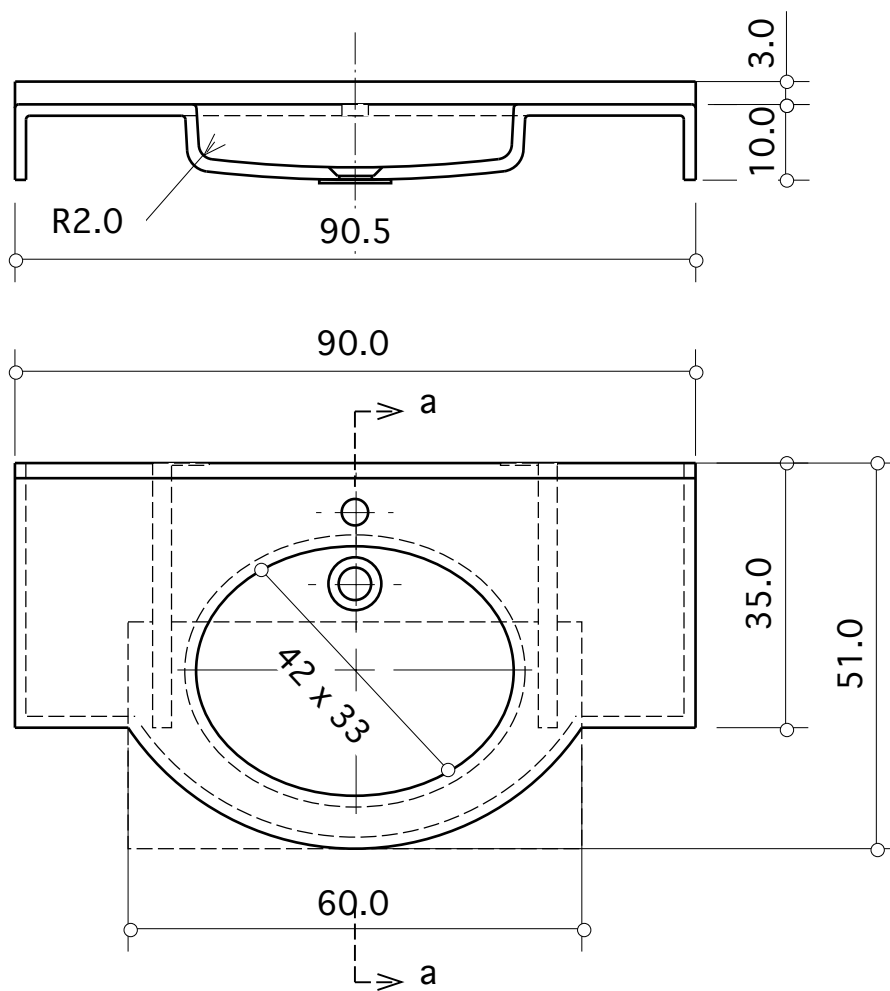
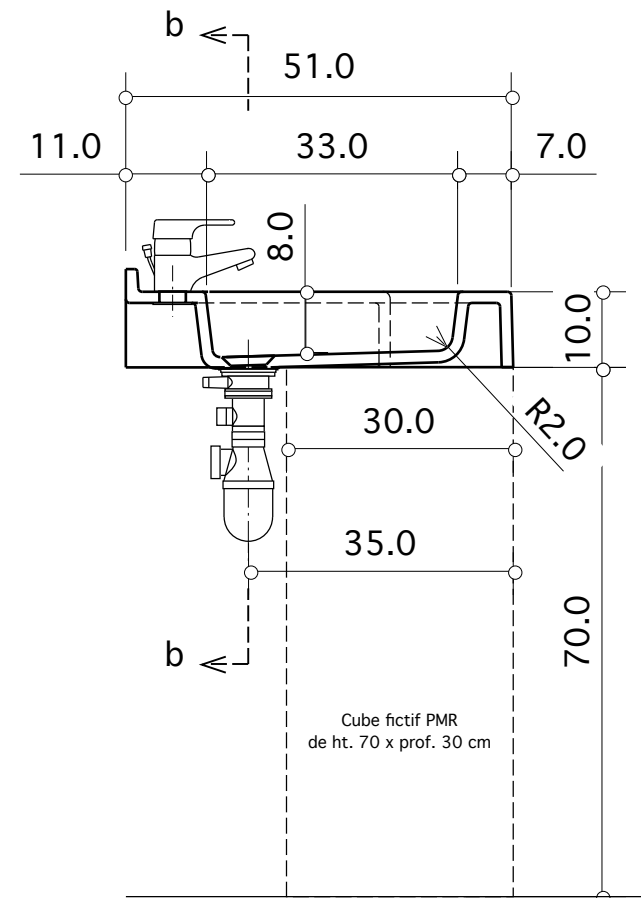


Modèle déposé

Section b/b



Section a/a



PLAN VASQUE - Ech. 1/10

MAYA 90

Document non contractuel

**Modèle répondant à la norme p/handicapés
suivant Arrêté du 30/11/2007**

Matière : Composite TRONYX
Procédé de fabrication : moulage par
injection sous pression.
Décors : Blanc ou toute couleur unie

Longueur 90 cm
Position de la vasque : Centrale
Façade ht.10 cm et 2 côtés fermés
Possibilité de recoupe
Avec ou sans trou de trop-plein

TROPIC
Composants Sanitaires

821 Chemin des Brusquets - BP 235 06227 Vallauris Cedex
Tél +33 (0)4 93 64 10 11 - Fax +33 (0)4 93 64 45 47
tropic.net@wanadoo.fr - <http://www.tropic.pro>