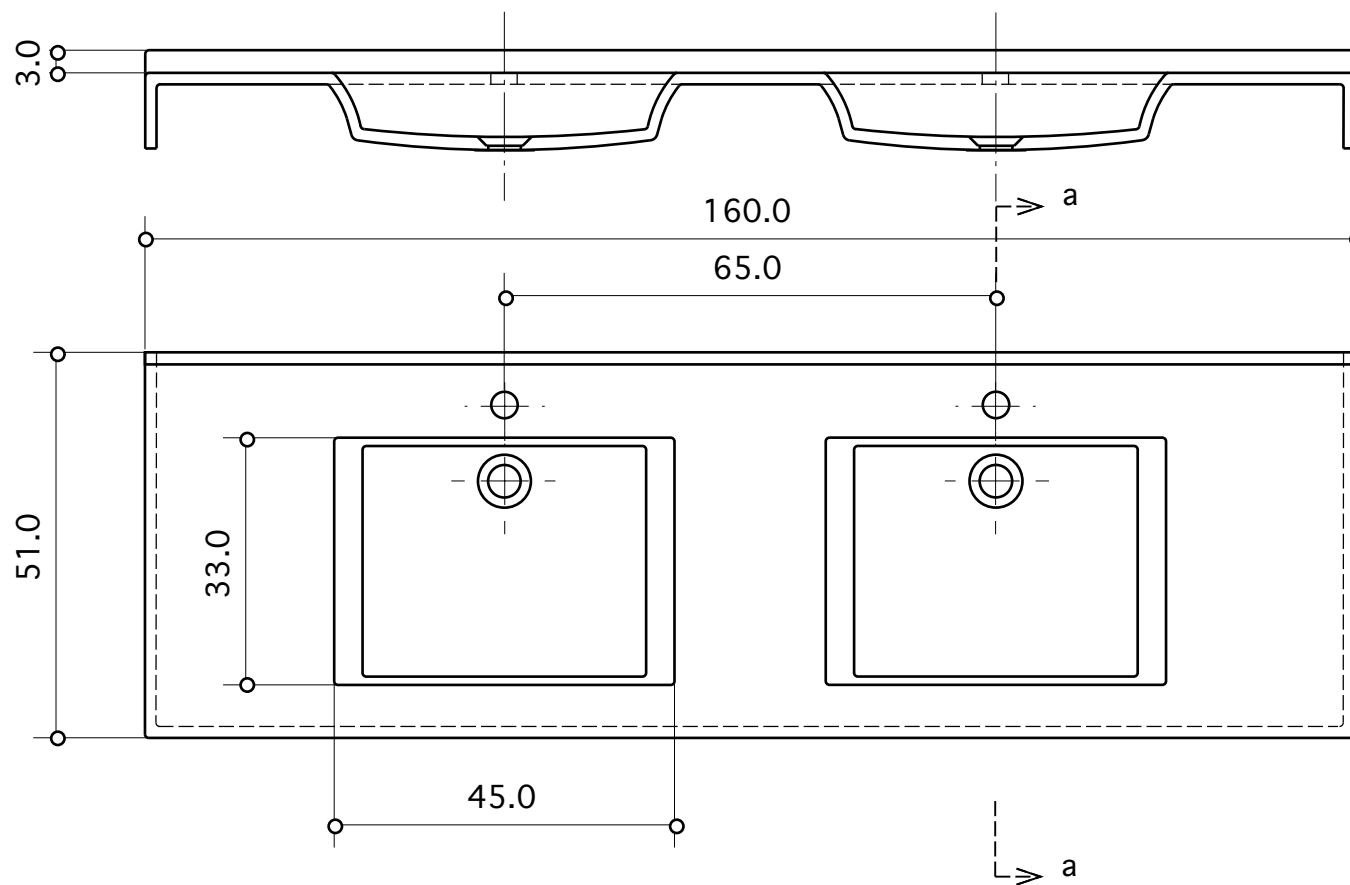
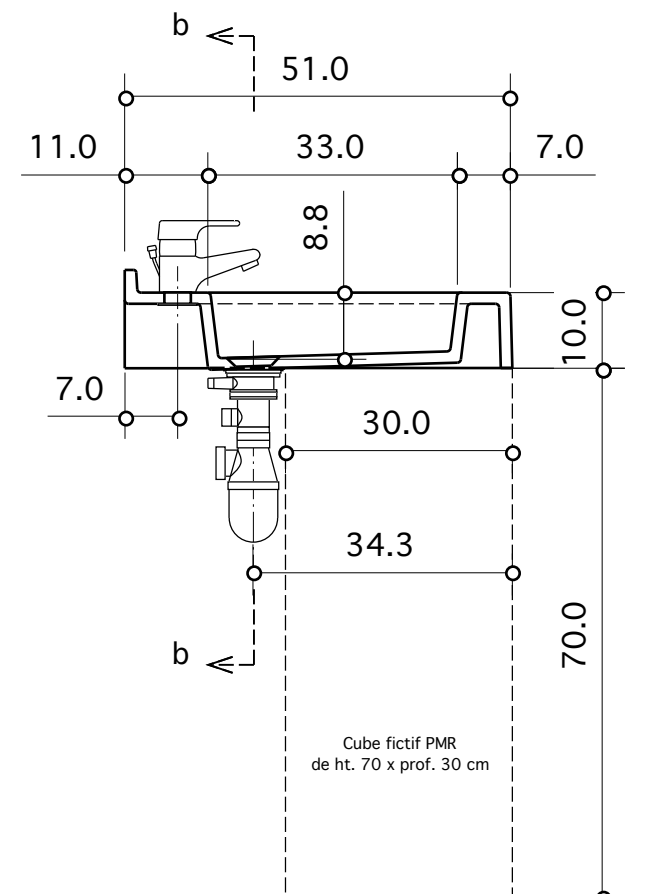


Modèle déposé

Section b/b



Section a/a



PLAN VASQUE - Ech. 1/10

**MOOREA 2V**

Document non contractuel

**Modèle répondant à la norme p/handicapés  
suivant Arrêté du 30/11/2007**

Matière : Composite TRONYX  
Procédé de fabrication : moulage par  
injection sous pression.  
Décors : Blanc ou toute couleur unie

Longueur 160 cm avec 2 côtés fermés  
ou 120 à 155 cm si recoupé, sans côté.  
Options :  
Portes-serviettes découpés en façade  
Avec ou sans trou de trop-plein

**TROPIC**  
**Composants Sanitaires**

821 Chemin des Brusquets - BP 235 06227 Vallauris Cedex  
Tél +33 (0)4 93 64 10 11 - Fax +33 (0)4 93 64 45 47  
tropic@tropic.pro - <http://www.tropic.pro>