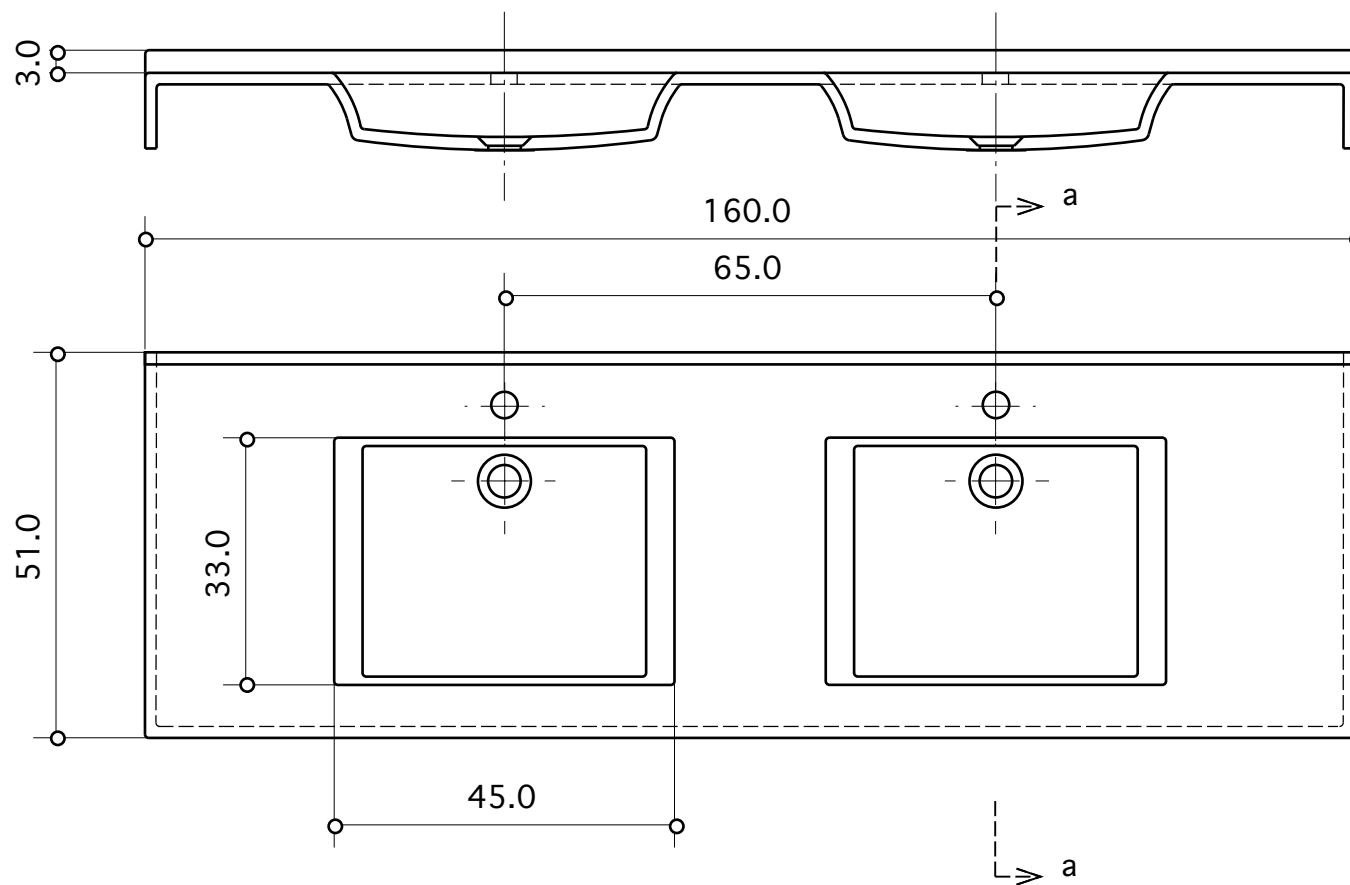
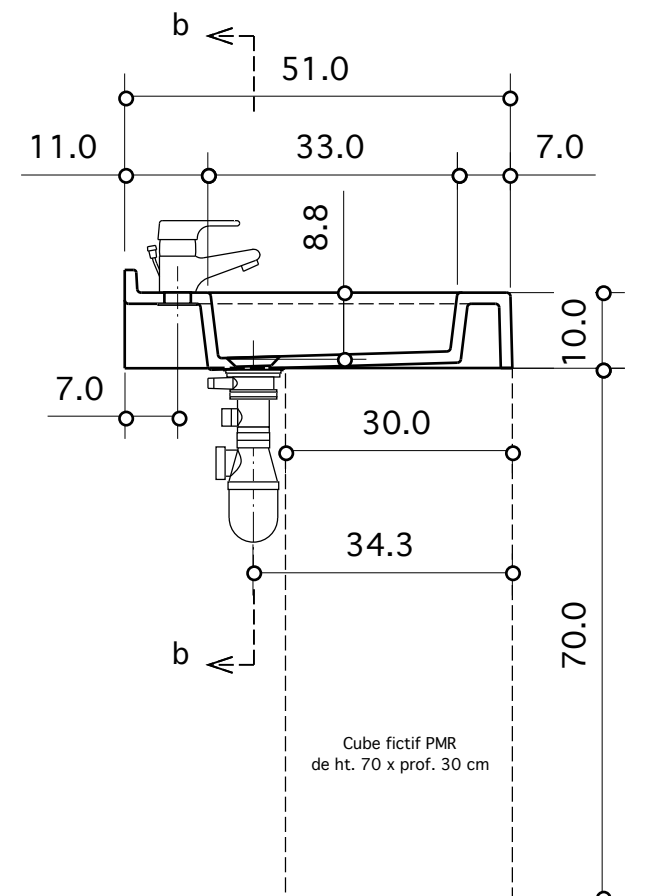


Modèle déposé

Section b/b



Section a/a



Cube fictif PMR
de ht. 70 x prof. 30 cm

PLAN VASQUE - Ech. 1/10

MOOREA 2V

Document non contractuel

**Modèle répondant à la norme p/handicapés
suivant Arrêté du 30/11/2007**

Matière : Composite TRONYX
Procédé de fabrication : moulage par
injection sous pression.
Décors : Blanc ou toute couleur unie

Longueur 160 cm avec 2 joues d'origine
ou 120 à 155 cm si recoupé, sans joue.

Options :

- Fente(s) porte-serviette usinée en façade
- Joue(s) par collage en retrait 3 mm
- Avec ou sans trou de trop-plein

TROPIC

Composants Sanitaires

821 Chemin des Brusquets - BP 235 06227 Vallauris Cedex
Tél +33 (0)4 93 64 10 11 - Fax +33 (0)4 93 64 45 47
tropic@tropic.pro - <http://www.tropic.pro>