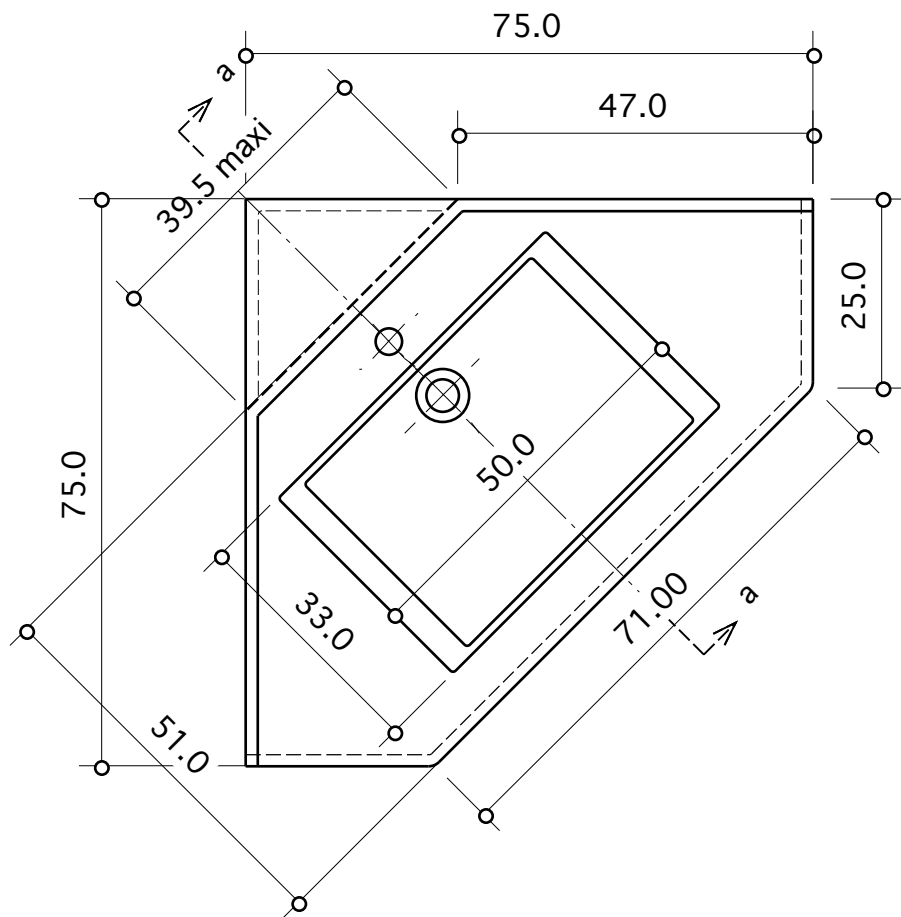
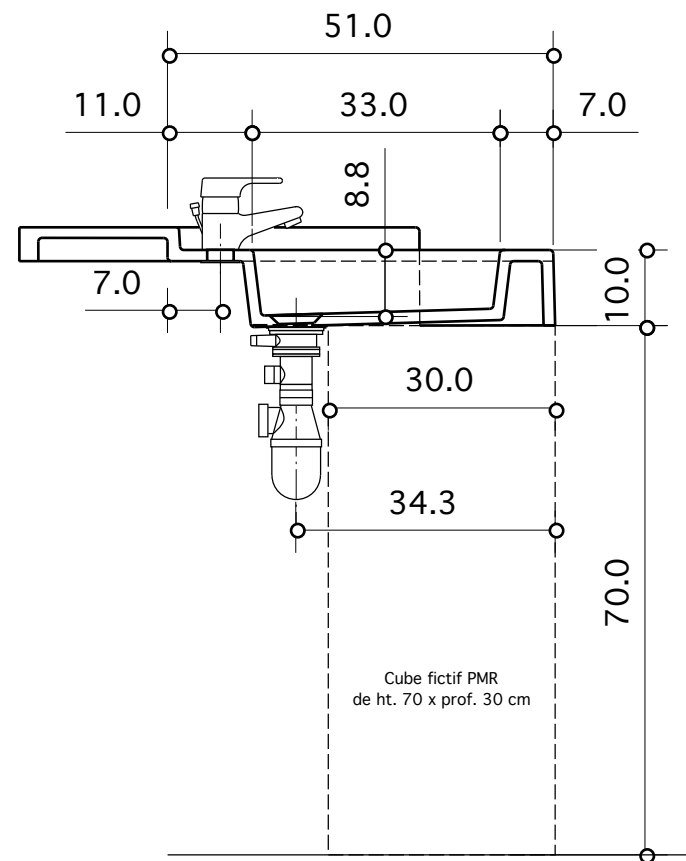


Modèle déposé



Section a/a



PLAN VASQUE - Ech. 1/10
MOOREA d'angle
Document non contractuel

Modèle répondant à la norme p/handicapés
suivant **Arrêté du 30/11/2007**
Matière : Composite TRONYX
Procédé de fabrication : moulage par
injection sous pression.
Décors : Blanc ou toute couleur unie

Longueur des côtés 75 cm si angle plein,
ou de 47 à 75 cm, si angle arrière coupé.
Base du triangle arrière de 39,5 cm à nulle.
Options :
1 ou 2 Porte-serviettes découpés en façade
Avec ou sans trou de trop-plein

TROPIC
Composants Sanitaires

821 Chemin des Brusquets - BP 235 06227 Vallauris Cedex
Tél +33 (0)4 93 64 10 11 - Fax +33 (0)4 93 64 45 47
tropic@tropic.pro - <http://www.tropic.pro>