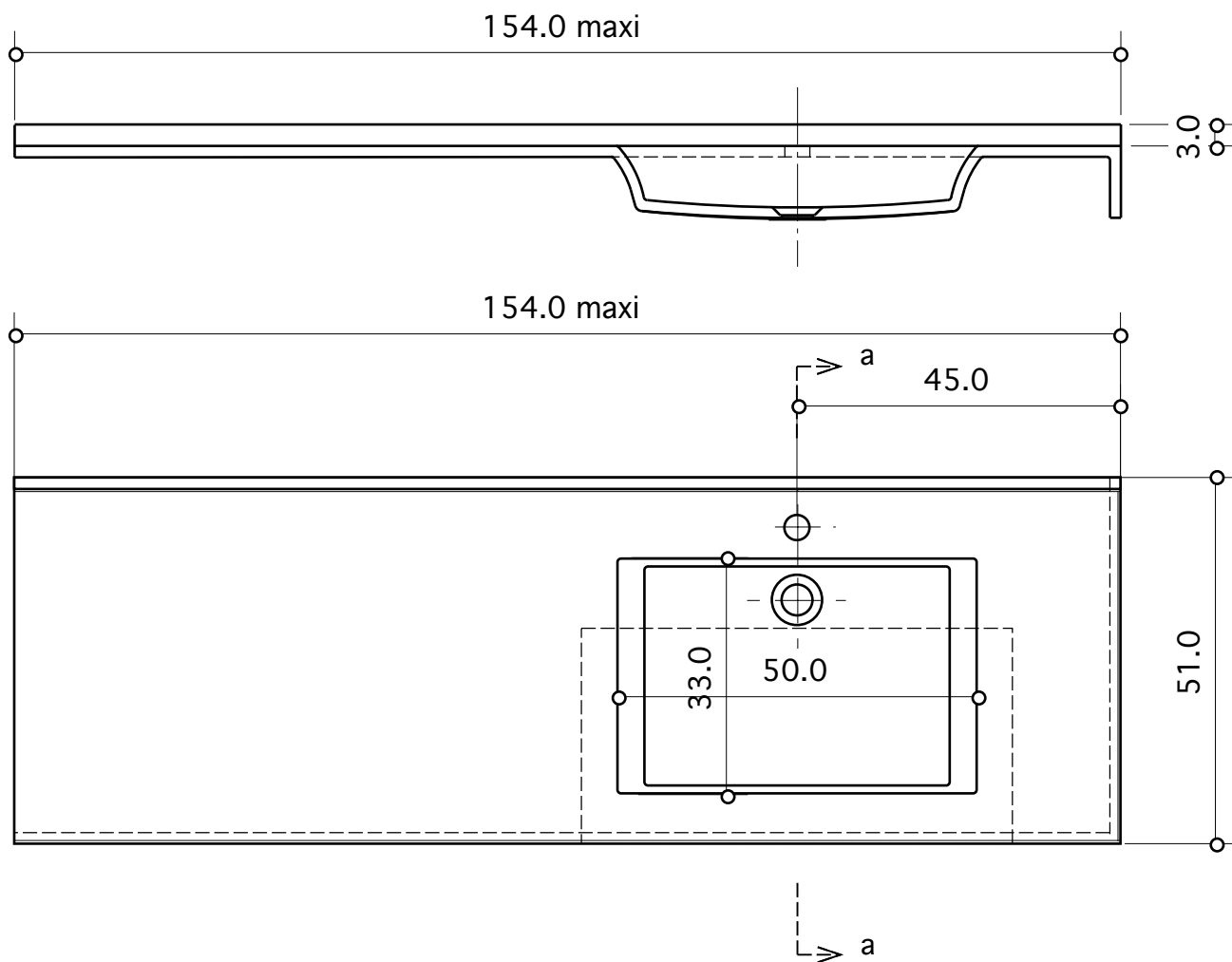
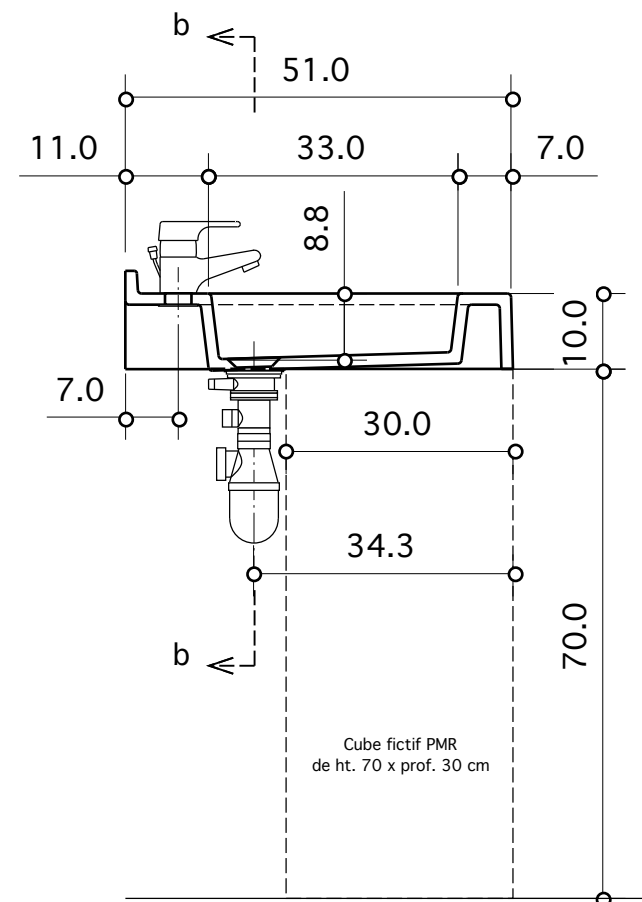


Modèle déposé

Section b/b



Section a/a



PLAN VASQUE - Ech 1/10
MOOREA D 150d

Document non contractuel

**Modèle répondant à la norme p/handicapés
suivant Arrêté du 30/11/2007**

Matière : Composite TRONYX
Procédé de fabrication : moulage par
injection sous pression.
Décors : Blanc ou toute couleur unie

Longueur de 75 à 154 cm, vasque déportée,
axe de la vasque à 45 cm du bord fermé.
Existe aussi en modèle vasque à gauche.
Option : 2ème côté collé en retrait 5 mm
Portes-serviettes découpés en façade
Avec ou sans trou de trop-plein

TROPIC
Composants Sanitaires

821 Chemin des Brusquets - BP 235 06227 Vallauris Cedex
Tél +33 (0)4 93 64 10 11 - Fax +33 (0)4 93 64 45 47
tropic.net@wanadoo.fr - http://www.tropic.pro