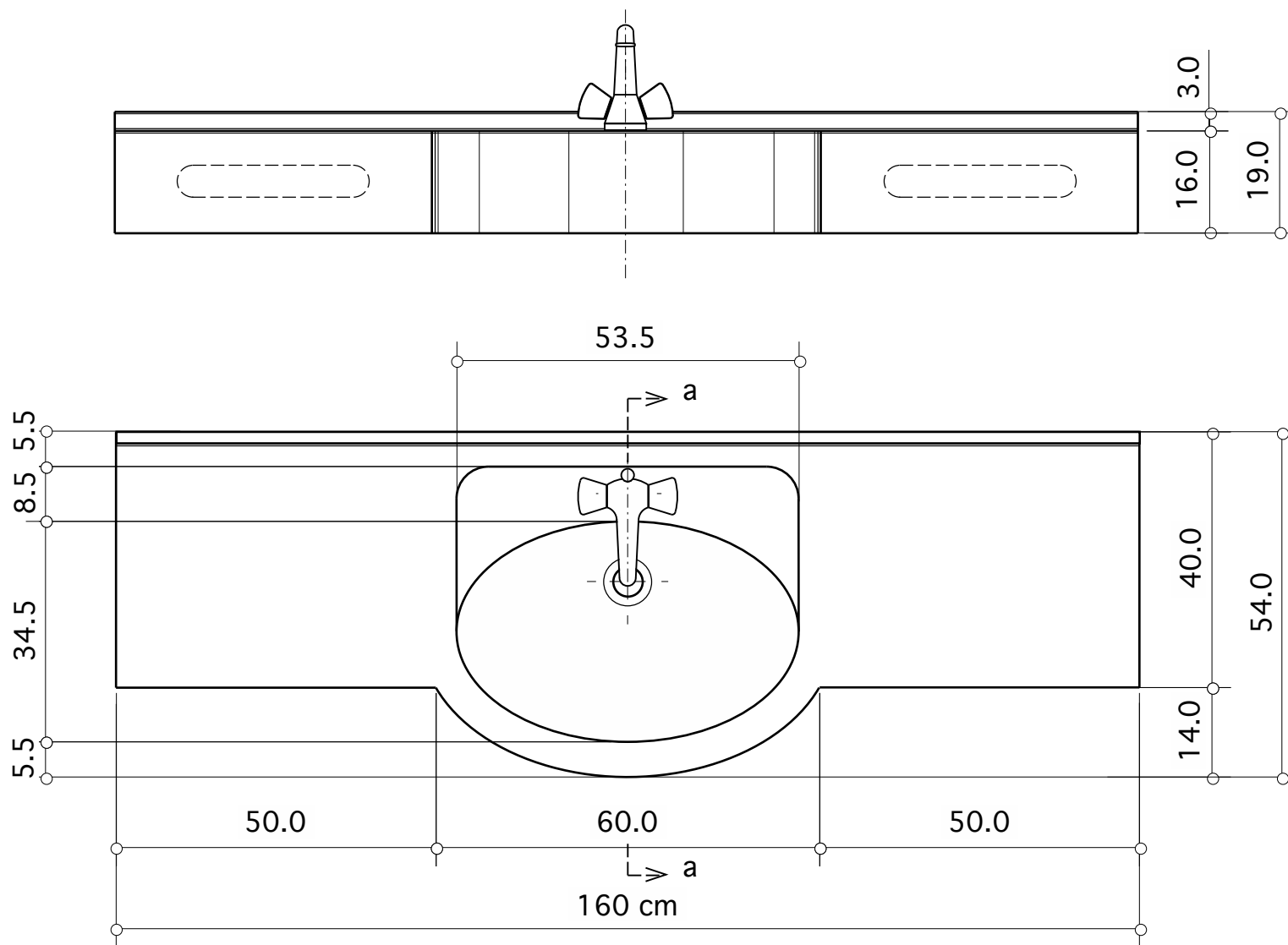
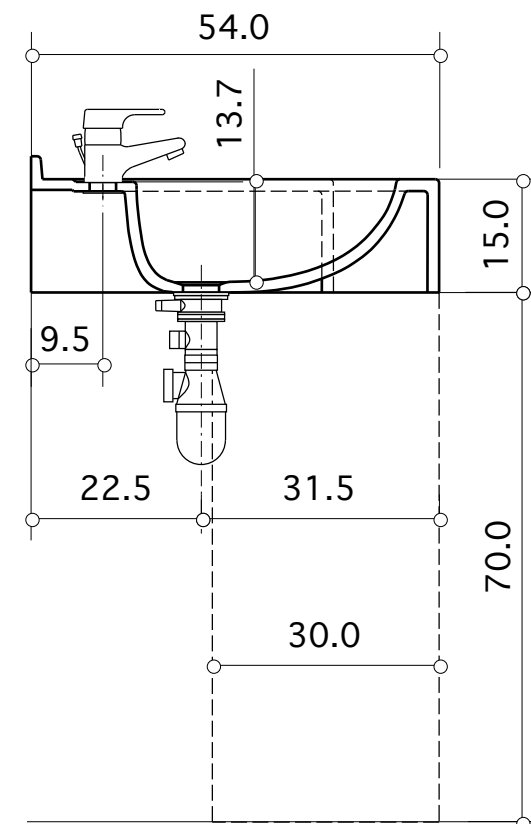


MODELE DEPOSE



Section a/a



## PLAN DE TOILETTE RIVIERA 160/1V

Document non contractuel

Matière : Composite TRONYX

Procédé de fabrication : moulage par injection sous pression.

Position de la vasque : centrale

Décors : Blanc ou toute couleur unie

Existe en : 70, 80, 90, 100, 120, 140, 160  
2V/140, 2V/160 cm

Façade ht. 16 cm et 2 côtés fermés en standard. Possibilité de recoupe.

Options :

- Avec ou sans trou de trop-plein
- Porte-serviette découpé en façade

**TROPIC**

Composants Sanitaires

821 Chemin des Brusquets - BP 235 06227 Vallauris Cedex  
Tél +33 (0)4 93 64 10 11 - Fax +33 (0)4 93 64 45 47  
tropic.net@wanadoo.fr - http://www.tropic.pro