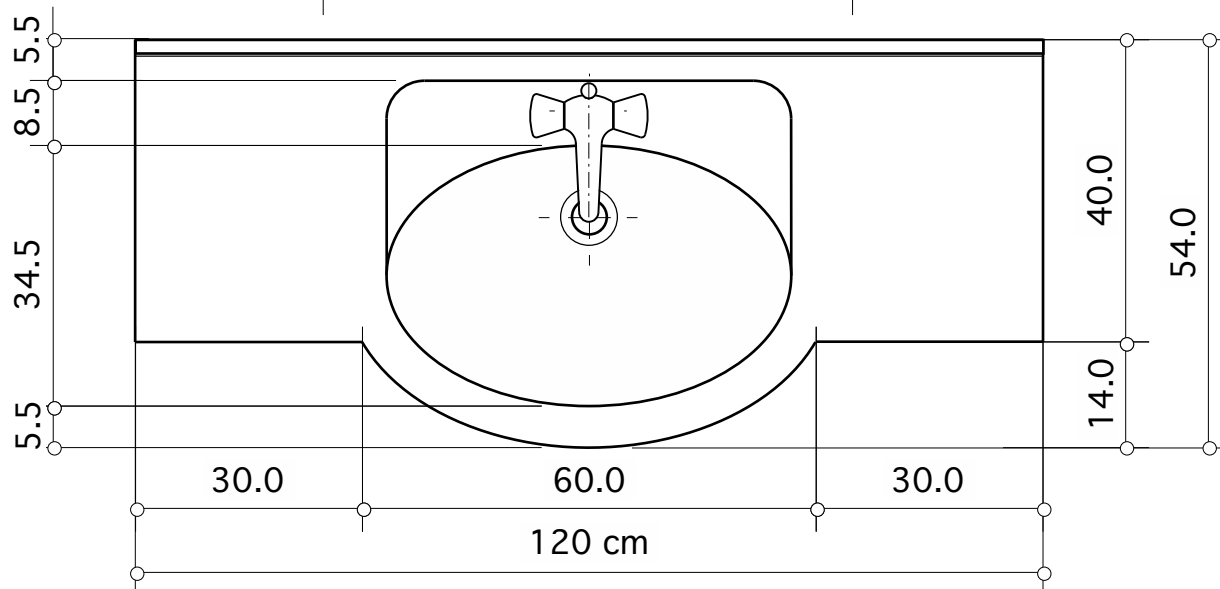
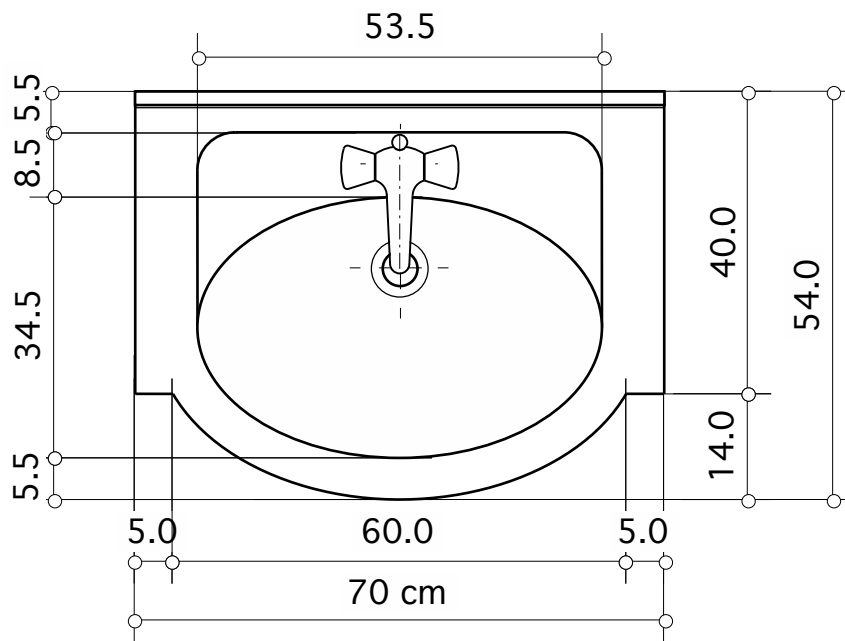
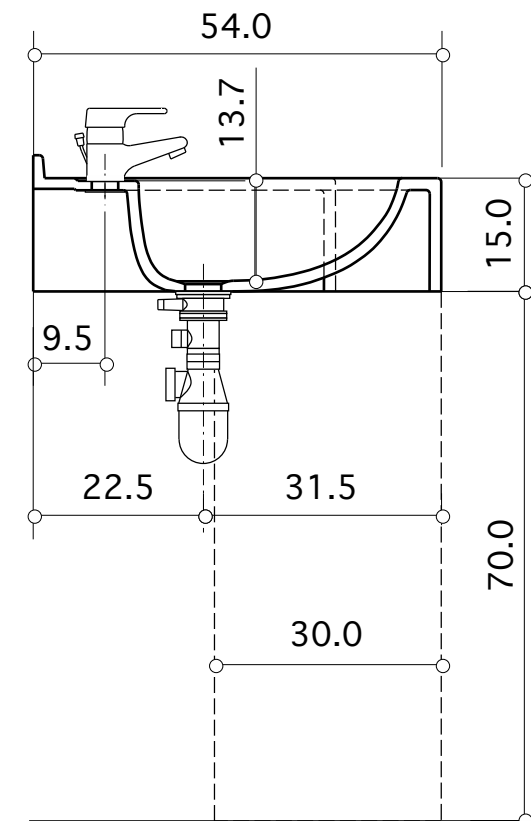


MODELE DEPOSE



Section a/a



PLAN DE TOILETTE  
**RIVIERA**  
en 70 et 120 cm

Document non contractuel

Matière : Composite TRONYX

Procédé de fabrication : moulage par injection sous pression.

Position de la vasque : centrale  
Décors : Blanc ou toute couleur unie

Existe en : 70, 80, 90, 100, 120, 140, 160  
2V/140, 2V/160 cm

Façade ht. 16 cm et 2 côtés fermés en standard. Possibilité de recoupe.

Options :

- Avec ou sans trou de trop-plein
- Porte-serviette découpé sur le côté

**TROPIC**

Composants Sanitaires

821 Chemin des Brusquets - BP 235 06227 Vallauris Cedex  
Tél +33 (0)4 93 64 10 11 - Fax +33 (0)4 93 64 45 47  
tropic.net@wanadoo.fr - <http://www.tropic.pro>