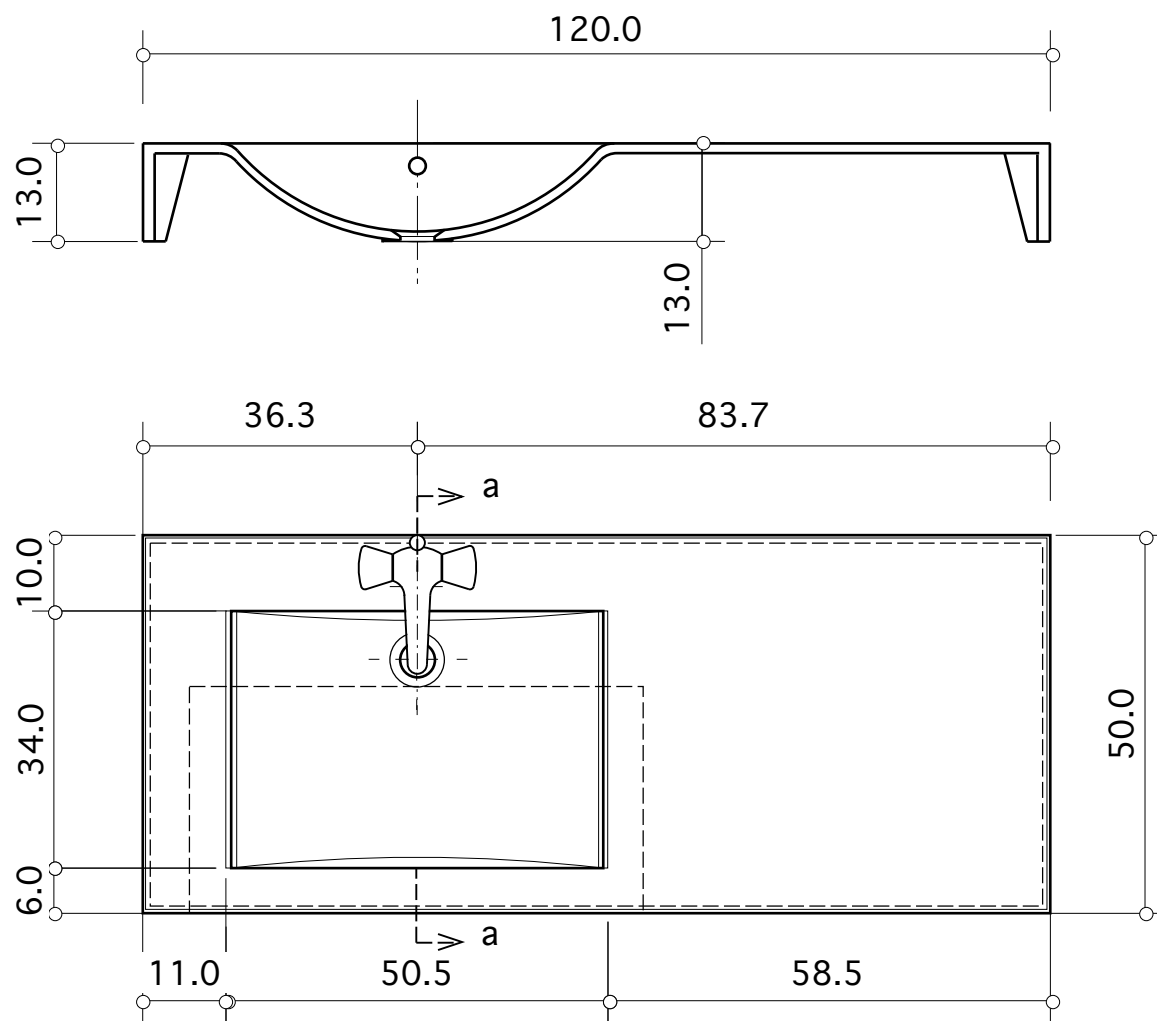
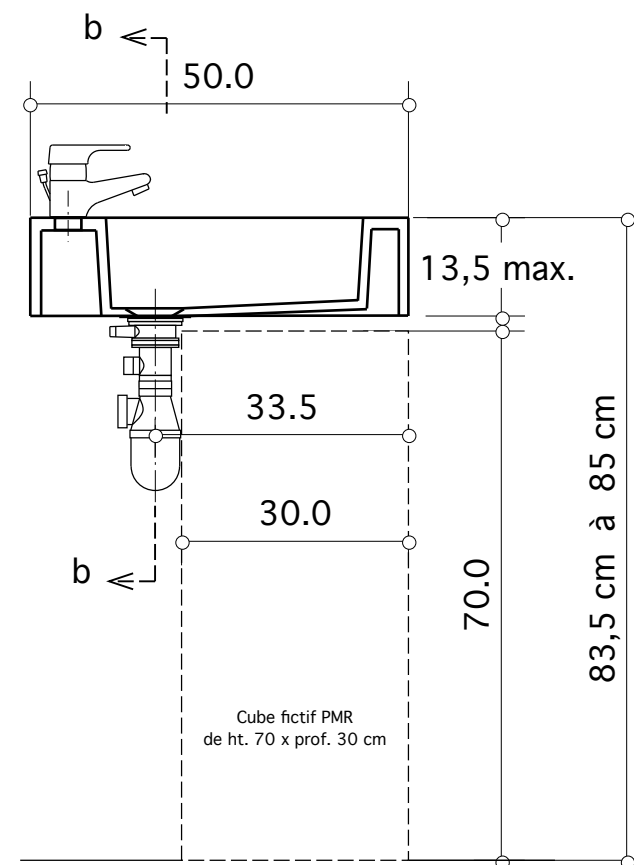


### Section b/b



### Section a/a



## PLAN VASQUE - Ech. 1/10 SPAZIO 1V/120

Document non contractuel

**Modèle répondant à la norme p/handicapés  
suivant Arrêté du 30/11/2007**

Matière : Composite TRONYX  
Procédé de fabrication : moulage par  
injection sous pression.  
Décors : Blanc ou toute couleur unie

Vasque déportée à gauche  
(n'existe pas encore en vasque à droite)  
Longueur : 120 cm, largeur 50 cm  
Option : façade hauteur réduite  
Avec ou sans trou de trop-plein

**TROPIC**

**Composants Sanitaires**

821 Chemin des Brusquets - BP 235 06227 Vallauris Cedex  
Tél +33 (0)4 93 64 10 11 - Fax +33 (0)4 93 64 45 47  
tropic.net@wanadoo.fr