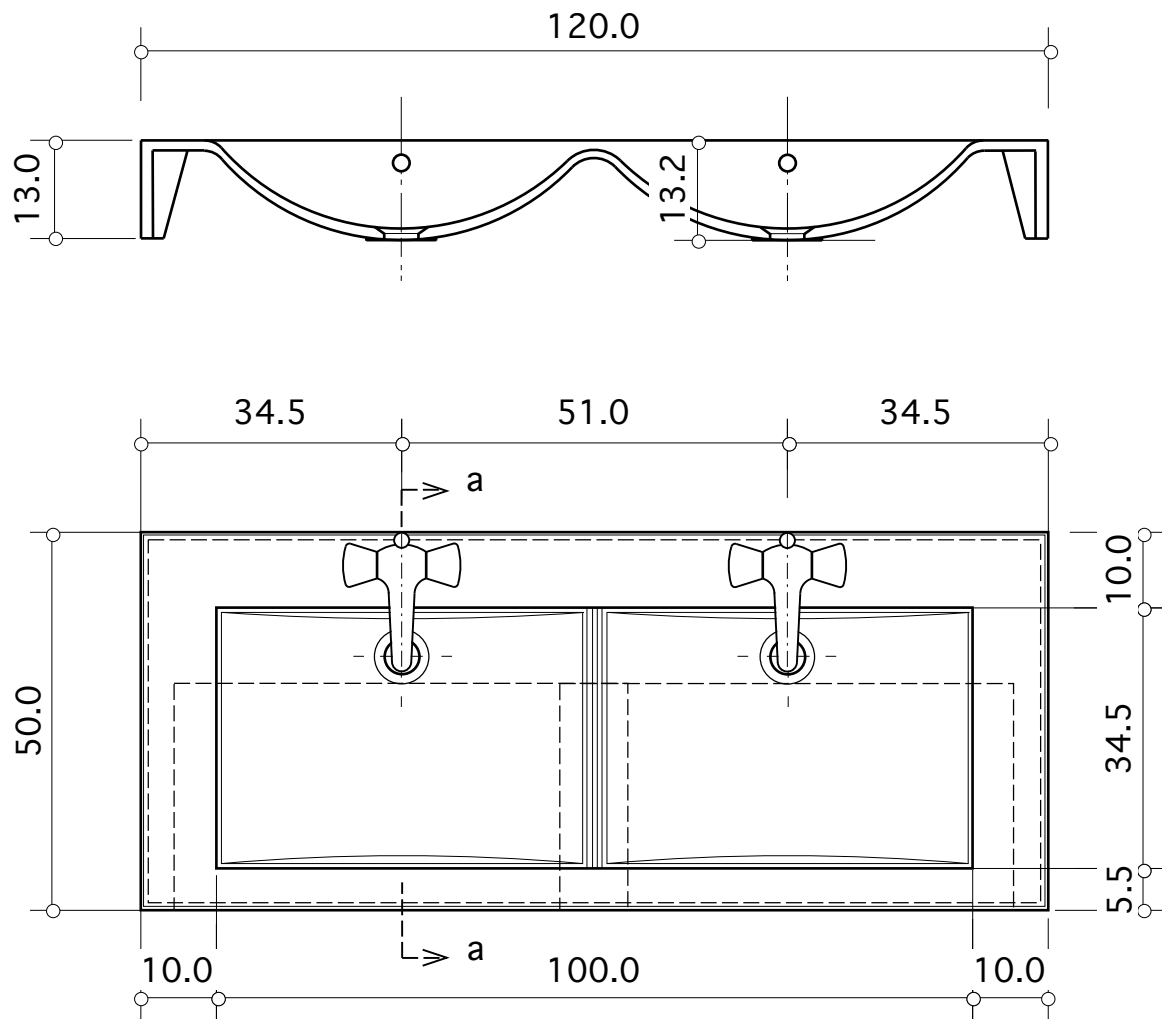
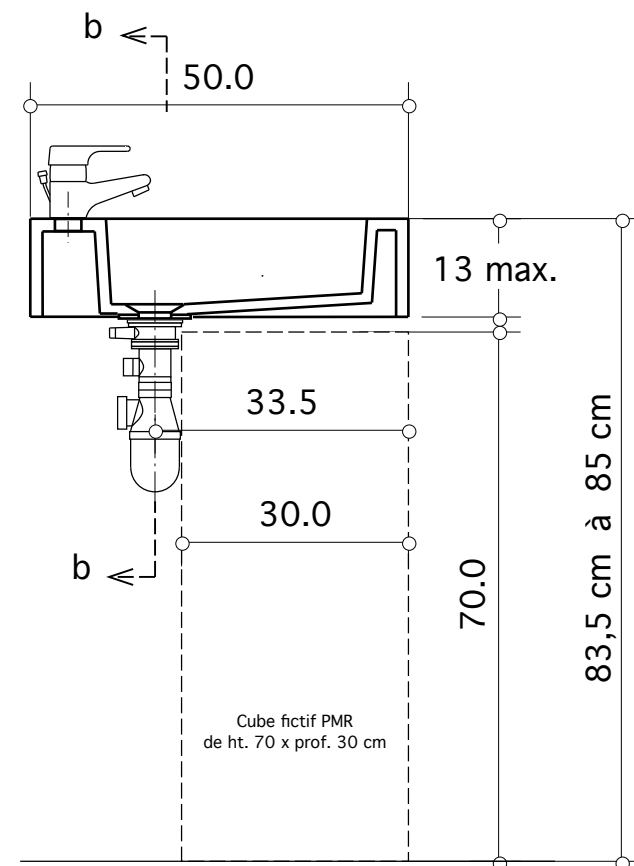


Section b/b



Section a/a



PLAN VASQUE - Ech. 1/10  
**SPAZIO 2V/120**

Document non contractuel

**Modèle répondant à la norme p/handicapés  
 suivant Arrêté du 30/11/2007**

Matière : Composite TRONYX  
 Procédé de fabrication : moulage par  
 injection sous pression.  
 Décors : Blanc ou toute couleur unie

Double vasque  
 Longueur : 120 cm, largeur 50 cm  
 Option : Bati-support en Inox, formant  
 porte-serviettes, façade ht. réduite  
 Avec ou sans trou de trop-plein

**TROPIC**

**Composants Sanitaires**

821 Chemin des Brusquets - BP 235 06227 Vallauris Cedex  
 Tél +33 (0)4 93 64 10 11 - Fax +33 (0)4 93 64 45 47  
 tropic.net@wanadoo.fr