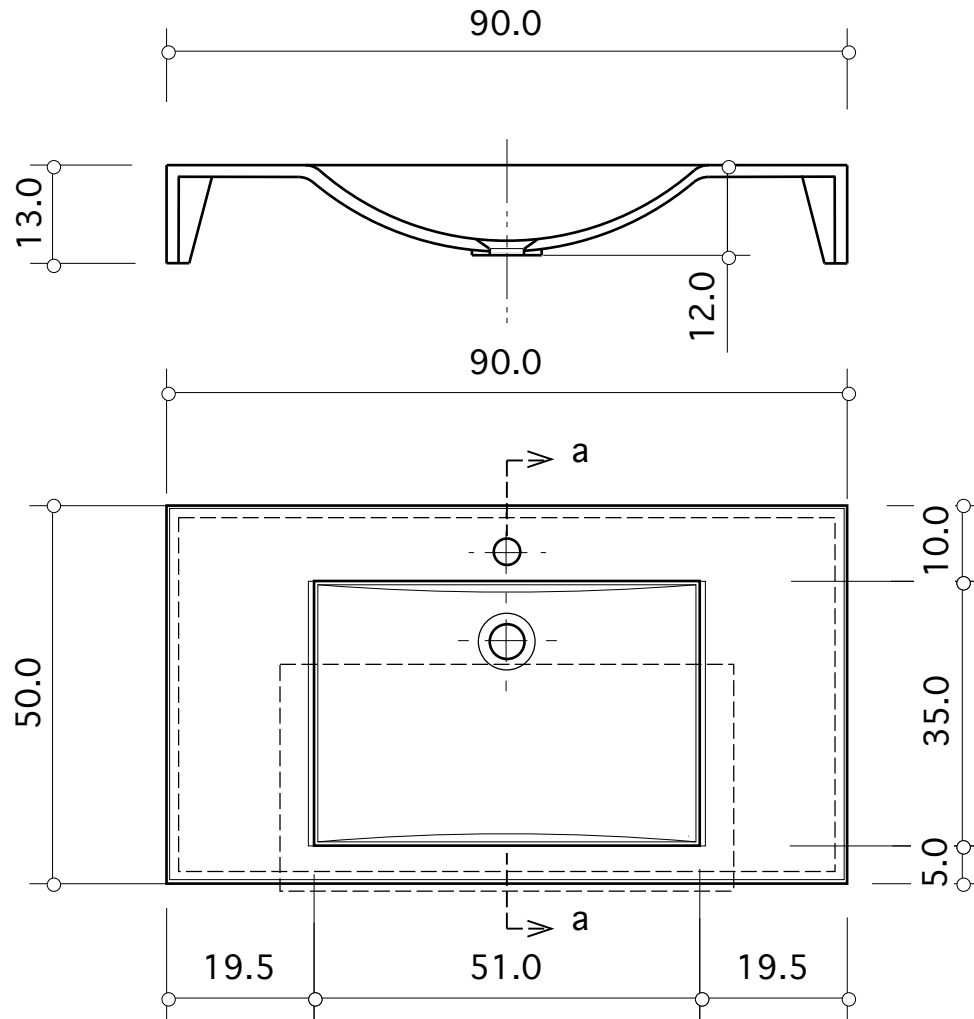
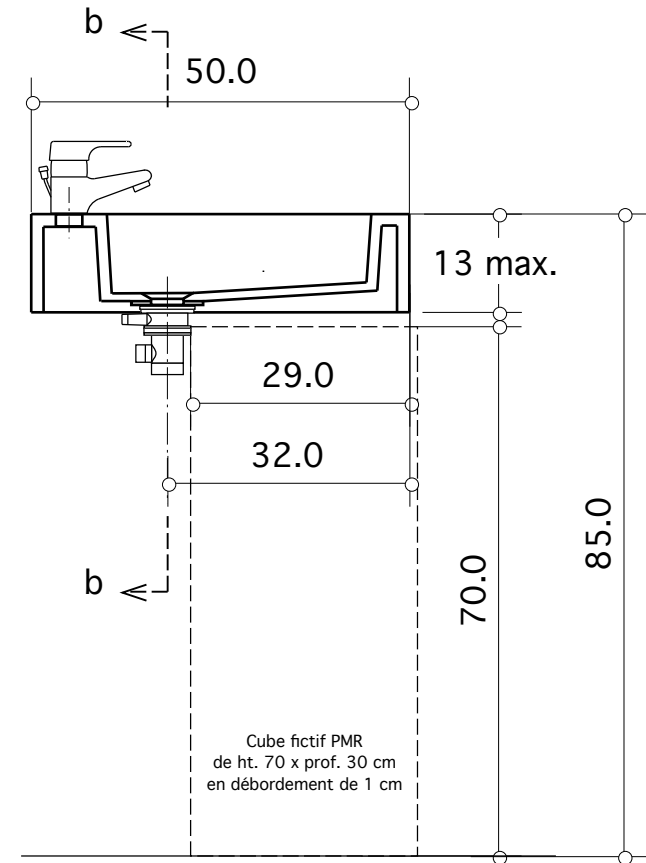


Section b/b



Section a/a



PLAN VASQUE - Ech. 1/10

SPAZIO 90

Document non contractuel

Matière : Composite TRONYX
Procédé de fabrication : moulage par
injection sous pression.
Décors : Blanc ou toute couleur unie

position de la vasque : Centrale
Longueur : 90 cm, largeur 50 cm
Option : Façade hauteur réduite
Avec ou sans trou de trop-plein

TROPIC

Composants Sanitaires

821 Chemin des Brusquets - BP 235 06227 Vallauris Cedex
Tél +33 (0)4 93 64 10 11 - Fax +33 (0)4 93 64 45 47
tropic.net@wanadoo.fr