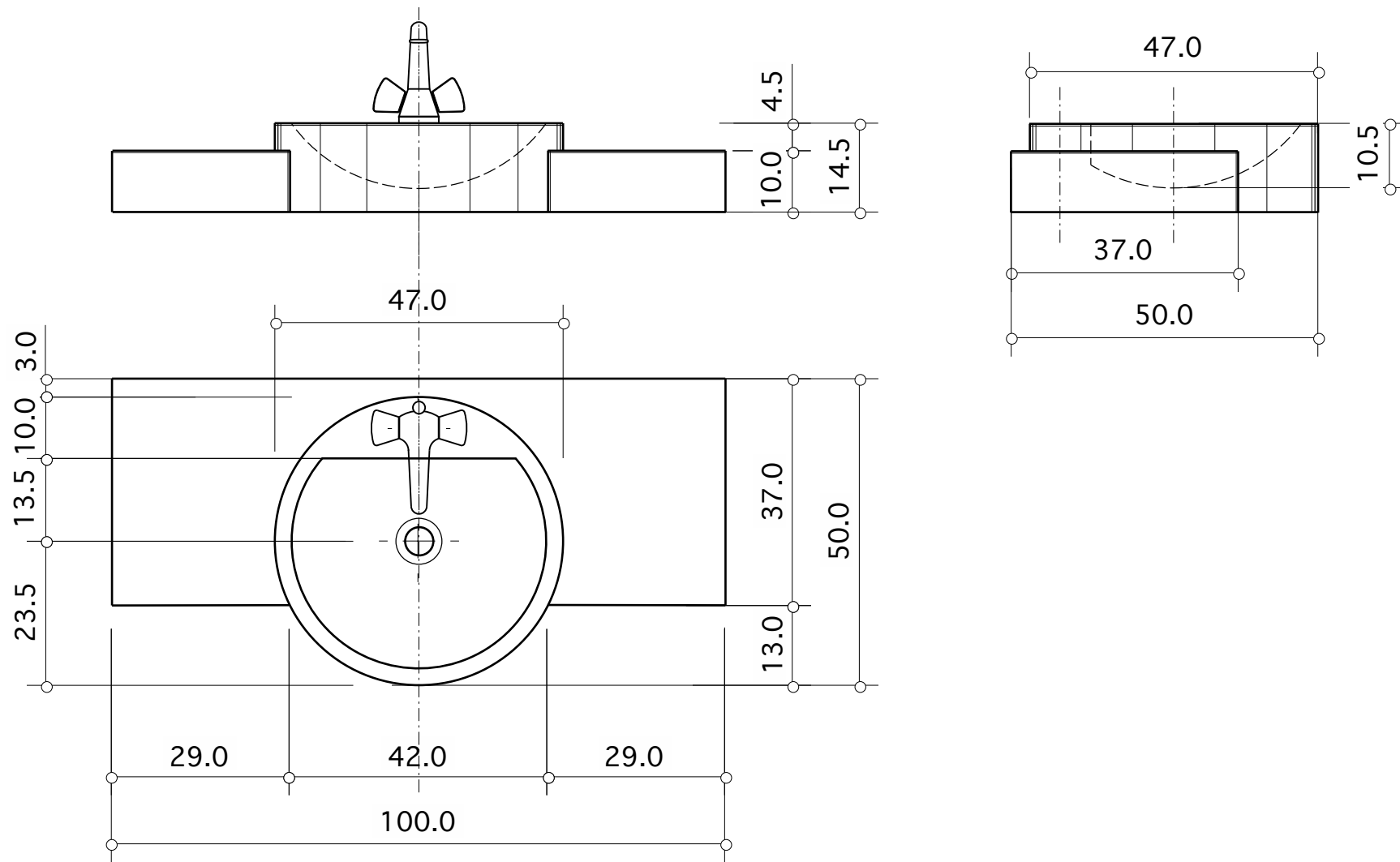


MODELE DEPOSE



PLAN DE TOILETTE TWINGO 100

Document non contractuel

Matière : Composite TRONYX

Procédé de fabrication : moulage par injection sous pression.

Décors : Blanc ou toute couleur unie

Position de la vasque : Centrale

Longueur : 100, 80 cm

(peut être réduite si la pose est entre cloisons).

Option : avec ou sans trou de trop-plein

Façade hauteur réduite

TROPIC

Composants Sanitaires

821 Chemin des Brusquets - BP 235 06227 Vallauris Cedex

Tél +33 (0)4 93 64 10 11 - Fax +33 (0)4 93 64 45 47

tropic.net@wanadoo.fr

<http://www.tropic-international.fr>