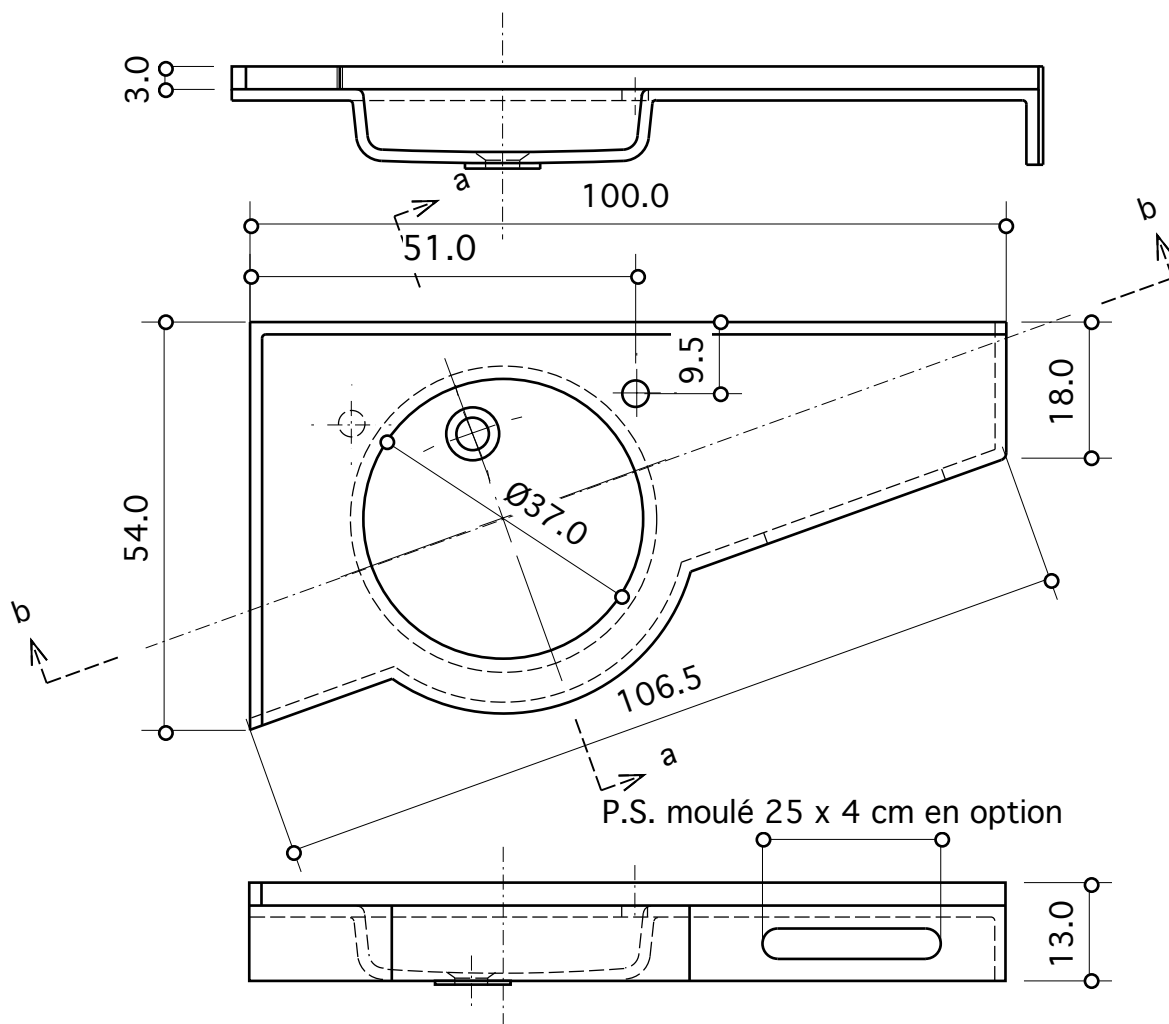
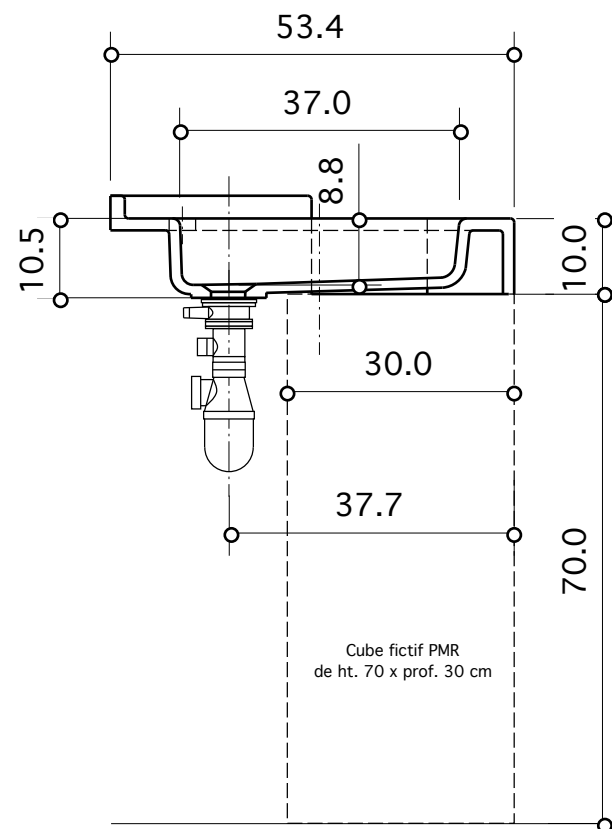


Modèle déposé

### Section b/b



### Section a/a



PLAN VASQUE - Ech. 1/10

## HELIOS Gauche

Document non contractuel

**Modèle répondant à la norme p/handicapés  
suivant Arrêté du 30/11/2007**

Matière : Composite TRONYX  
Procédé de fabrication : moulage par  
injection sous pression.  
Décors : Blanc ou toute couleur unie

Longueur : 100 cm, prof. 54 et 18 cm  
Modèle pour angle à gauche, ou à droite

Options :

- Porte-serviette moulé 25 cm
- Position trou de robinetterie
- Avec ou sans trou de trop-plein

**TROPIC**

Composants Sanitaires

821 Chemin des Brusquets - BP 235 06227 Vallauris Cedex  
Tél +33 (0)4 93 64 10 11 - Fax +33 (0)4 93 64 45 47  
tropic@tropic.pro - <http://www.tropic.pro>