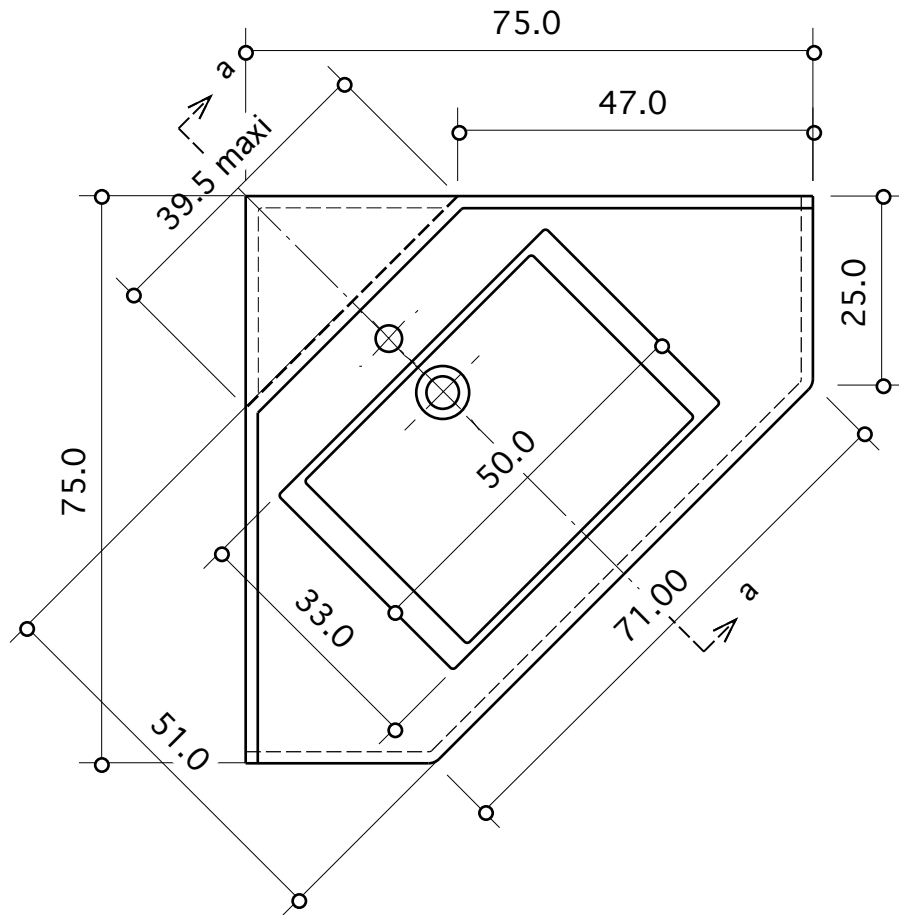
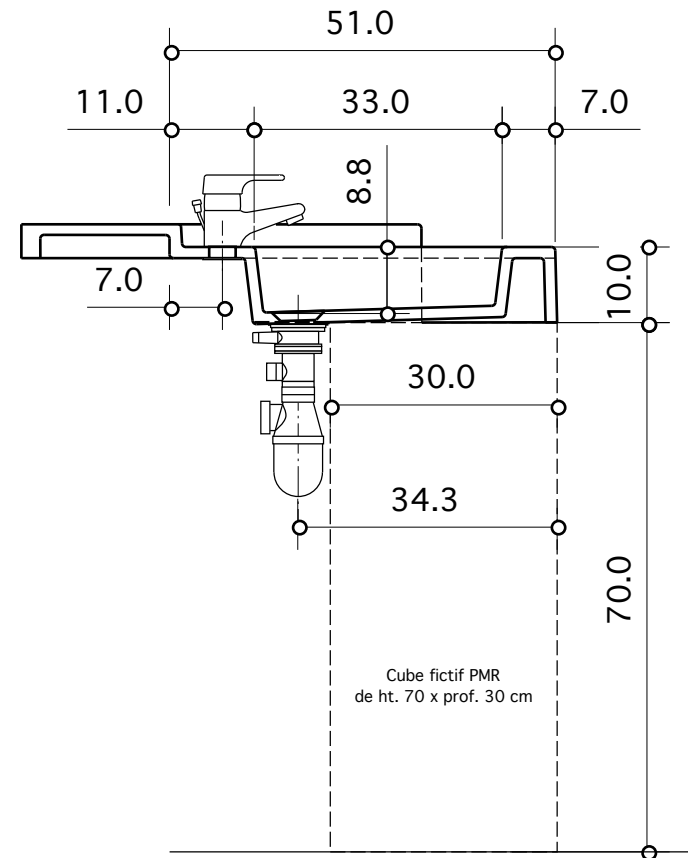


Modèle déposé



Section a/a



PLAN VASQUE - Ech. 1/10  
**MOOREA d'angle**

Document non contractuel

Modèle répondant à la norme p/handicapés  
suivant Arrêté du 30/11/2007

Matière : Composite TRONYX  
Procédé de fabrication : moulage par  
injection sous pression.  
Décors : Blanc ou toute couleur unie

Longueur des côtés 75 cm si angle plein,  
ou de 47 à 75 cm, si angle arrière coupé.  
Base du triangle arrière de 39,5 cm à nulle.  
Options :  
- 1 ou 2 Porte-serviettes usinés en façade  
- Avec ou sans trou de trop-plein

**TROPIC**  
Composants Sanitaires

821 Chemin des Brusquets - BP 235 06227 Vallauris Cedex  
Tél +33 (0)4 93 64 10 11 - Fax +33 (0)4 93 64 45 47  
tropic@tropic.pro - <http://www.tropic.pro>