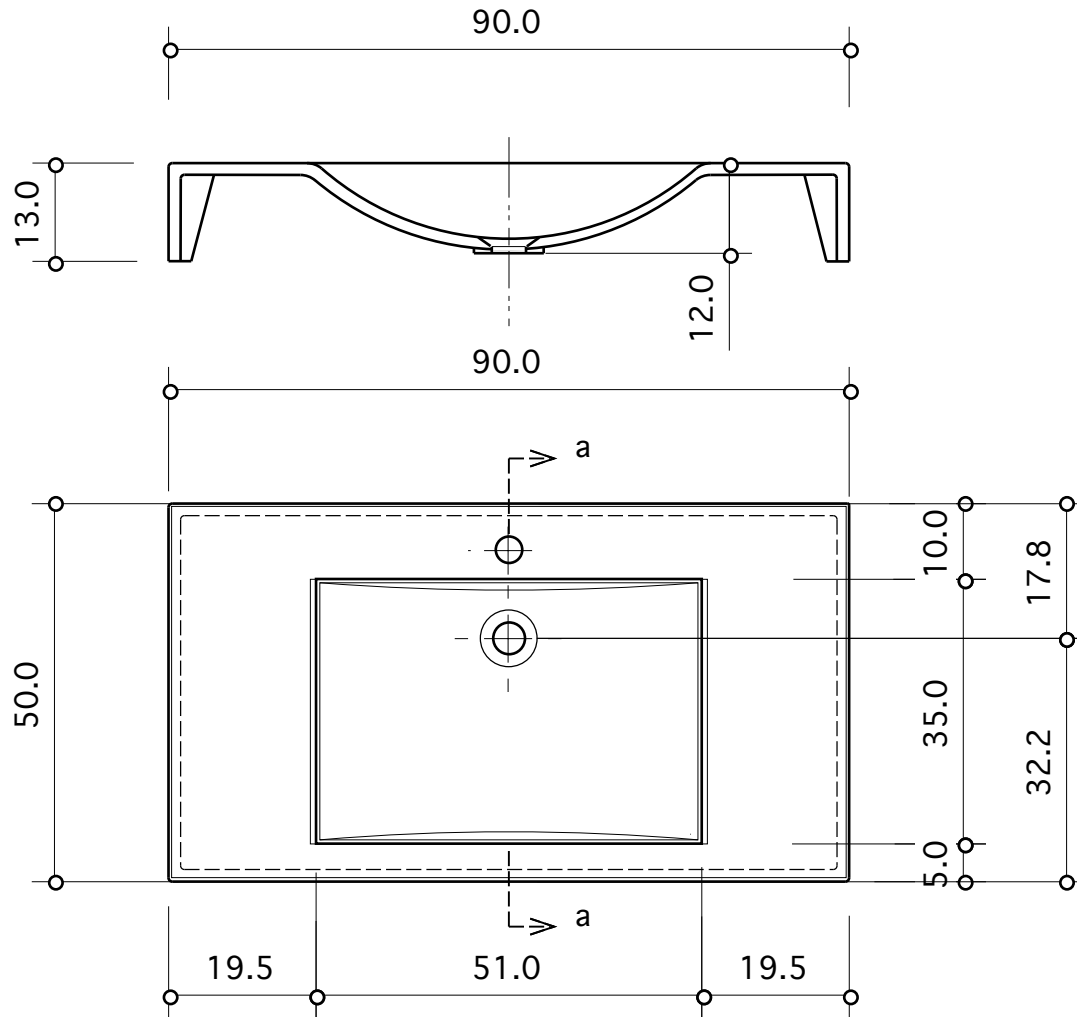
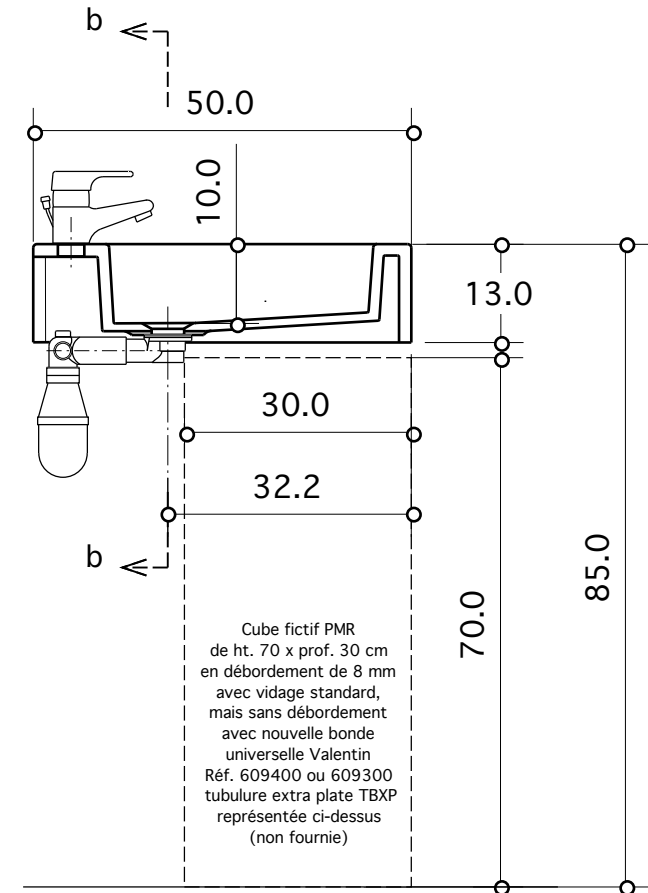


Section b/b



Section a/a



Cube fictif PMR
de ht. 70 x prof. 30 cm
en débordement de 8 mm
avec vidage standard,
mais sans débordement
avec nouvelle bonde
universelle Valentin
Réf. 609400 ou 609300
tubulure extra plate TBXP
représentée ci-dessus
(non fournie)

PLAN VASQUE - Ech. 1/10

SPAZIO 90

Document non contractuel

Matière : Composite TRONYX
Procédé de fabrication : moulage par
injection sous pression.
Décors : Blanc ou toute couleur unie

Longueur : 90 cm, profondeur 50 cm

Options :

- Fente porte-serviette usinée en façade
- Avec ou sans trou de trop-plein

Accède à la Norme PMR avec la nouvelle bonde
universelle Valentin, tubulure extra plate TBXP
Réf. 609400 ou 609300 (non fournie)

TROPIC
Composants Sanitaires

821 Chemin des Brusquets - BP 235 06227 Vallauris Cedex
Tél +33 (0)4 93 64 10 11 - Fax +33 (0)4 93 64 45 47
tropic@tropic.pro - <http://www.tropic.pro>